



### CAT 6 Mini/Desktop Patch Panel, 8 Port, (1 HE)

- 8-Port-Patchfeld mit RJ45-Buchsen zum Anschluss von konfektionierten CAT-6-Netzwerkkabeln
- werkzeugfreie Montage mittels lötl-, schraub- und abisolierfreier-Anschluss-technik (LSA-Montage)
- Patch-Panel inkl. Befestigungsschrauben zur Montage an Wand und Desktop
- CAT-6-Verteiler für Kabeldurchmesser bis zu 0,64 mm (AWG 22 - 26)
- geschirmte Ports mit „Easy Open“-Funktion
- verteilerfeld mit nummerierten Ports
- Anschlussleisten mit Farbmarkierung gemäß TIA 568 A/B

Anschlüsse:	8x RJ45-Buchse (8P8C), 8x Schneidklemme
Spezifikation:	CAT 6
Schirmungsklasse:	STP
Max. Bandbreite:	250 MHz
Nennstrom:	1,5 A
Nennspannung:	125 V $\sim$ RMS
Kontaktwiderstand:	100 m $\Omega$ max.
Isolationswiderstand:	1000 M $\Omega$ min. @ 500 ===
Spannungsfestigkeit:	750 V $\sim$ RMS 60 Hz, 1 min.
Material Gehäuse:	Metall, pulverbeschichtet
Material RJ45-Buchse:	PBT, Pins vergoldet
Material Schneidklemme:	PC/ABS, Pins: Phosphor-Bronze, verzinkt
Dauerhaftigkeit Steckverbindung:	RJ45: 750x min. Schneidklemme: 200x min.
Lagertemperatur:	-40 °C ~ +85 °C
Betriebstemperatur:	0 °C ~ +70 °C

### CAT 6 Mini/Desktop Patch Panel, 8 Port

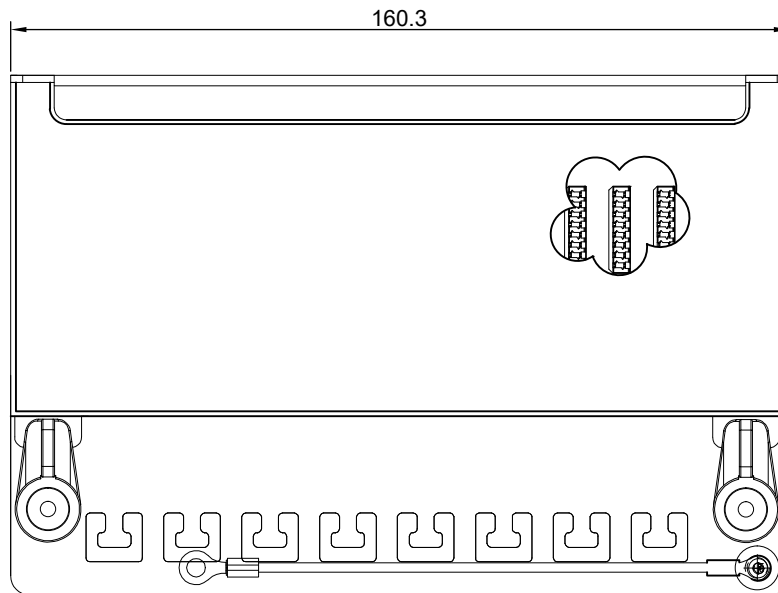
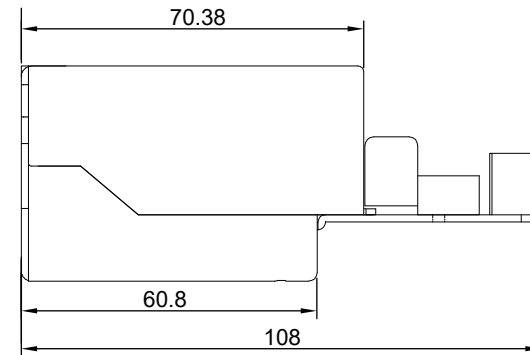
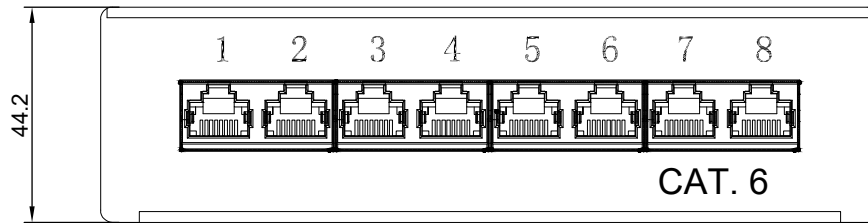
- 8-port patch panel with RJ45 sockets for connecting assembled CAT 6 network cables
- tool-free assembly by solderless, screwless and stripping-free connection technology (IDC mounting)
- patch panel incl. fixing screws for mounting on wall and desktop
- CAT 6 distributor for cable diameters up to 0.64 mm (AWG 22 - 26)
- shielded ports with "Easy Open" function
- distribution panel with numbered ports
- terminal strips with colour coding according to TIA 568 A/B

Connectors:	8x RJ45 female (8P8C), 8x IDC connector
Specification:	CAT 6
Shielding class:	STP
Max. bandwidth:	250 MHz
Rated current:	1.5 A
Rated voltage:	125 V $\sim$ RMS
Contact resistance:	100 m $\Omega$ max.
Insulation resistance:	1000 M $\Omega$ min. @ 500 ===
Dielectric strength:	750 V $\sim$ RMS 60 Hz, 1 min.
Material housing:	metal, powder coated
Material RJ45 female:	PBT, gold-plated pins
Material IDC connector:	PC/ABS, pins: phosphor bronze, tinned
Durability plug connection:	RJ45: 750x min. IDC: 200x min.
Storage temperature:	-40 °C ~ +85 °C
Operation temperature:	0 °C ~ +70 °C


### Änderungen

Datum	Name	gez.:	Datum	Name	Bezeichnung	Blatt
		ir	08.09.2022	ir	NET PATCH PANEL CAT6 8 PORT (MINI) STP BLACK	1/2
		aw	08.09.2022	aw		
					Zeichnungs-Nr.:	von
Änderungen vorbehalten / Subject to change					96105	





Änderungen		Datum	Name
Datum	Name	gez.: 08.09.2022	ir
		gepr.: 08.09.2022	aw
		Norm:	
Änderungen vorbehalten / Subject to change			

Bezeichnung		Blatt
NET PATCH PANEL CAT6 8 PORT (MINI) STP BLACK		2/2
Zeichnungs-Nr.:		von
96105		