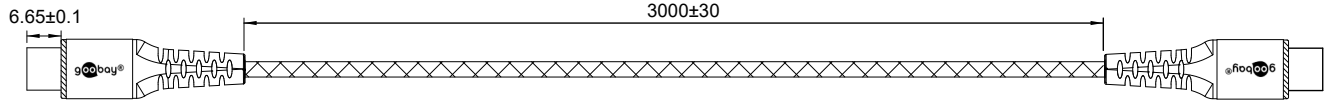
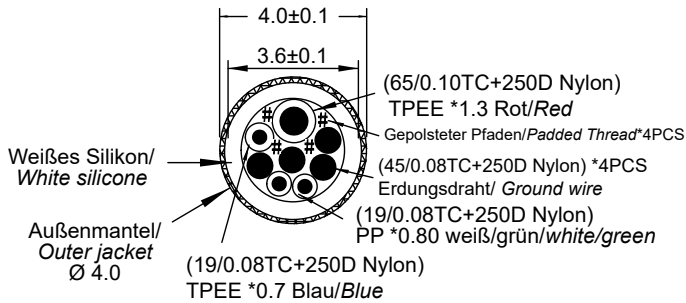
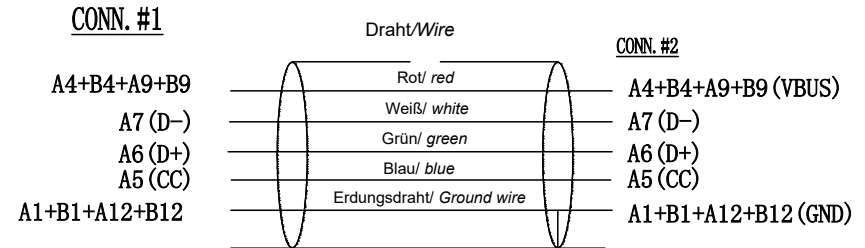


Diagramm Kabelquerschnitt
Cross wire section diagram



**Schaltplan/
Wire diagram**



USB-C™ Supersoftes Textilkabel mit Metallsteckern

- verstärkte Metallstecker mit Knickschutz sind auf über 10.000 Biegezyklen ausgelegt
- bietet eine angenehme Haptik und ist schonend auf sensiblen Oberflächen

Anschlüsse: 2x USB-C™-Stecker
 Knickschutz: beidseitig
 Max. Stromstärke: 3 A
 Max. Übertragungsrate: 0,48 Gbit/s

USB-C™ Supersoft Textile Cable with Metal Plugs

- reinforced metal plugs with kink protection are designed for over 10,000 bending cycles
- has a pleasant feel and is gentle on sensitive surfaces

Connections: 2x USB-C™-plugs
 Kink protection: on both sides
 max. current: 3 A
 Max. data transmission rate: 0,48 Gbit/s

Änderungen

Datum	Name	gez.:	Datum	Name	Bezeichnung	Blatt
		gez.:	14.02.2024	alw	DAT USB-C/C v2.0 3,0m textil ws PL	1/1
		gepr.:	14.02.2024	np		
		Norm:			Zeichnungs-Nr.:	von
Änderungen vorbehalten / Subject to change					70195	

