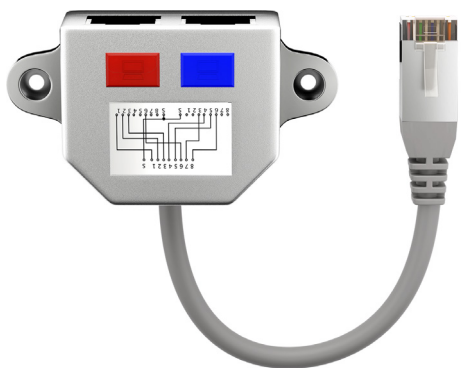


A



B

C

D

E

F

G

H

I

J

Kabel-Splitter (Y-Adapter)

- Ethernet-/ISDN-Beschaltung, 1x 8-polig auf 2x 4-polig
- Cable-sharing-Adapter zum gleichzeitigen Betrieb von zwei 4-adrigen Diensten, hier: 1x Ethernet und 1x Telefon (ISDN), über eine 8-adrige Installationsleitung
- mit FTP-Schirmung, Anschlüsse: 1x RJ45-Stecker und 2x RJ45-Buchsen (1x PIN 1-2-3-6) und (1x PIN 3-4-5-6)
- Einsatz immer paarweise: ein Adapter an der Anschlussdose, ein Adapter am Verteiler
- metallisiertes Gehäuse
- funktioniert nur mit Fast Ethernet (10/100 MBit); nicht anwendbar für Gigabit oder bei PoE

Anschlüsse: RJ45-Stecker (8P8C) > 2x RJ45-Buchse (8P4C)

Kontakte: vergoldet

Spezifikation: CAT 5

Kontaktwiderstand: 20 MΩ max.

Nennstrom: 1,5 A

Gleichstromwiderstand: 0,1 Ω max.

Isolationswiderstand: 500 MΩ min.

Spannungsfestigkeit: 1000 V ~, RMS @ 60 Hz/1 Minute

Dauerhaftigkeit Steckverbindung: 200x min.

Gewicht: 38 g

Cable Splitter (Y-Adapter)

- Ethernet/ISDN wiring, 1x 8-pin to 2x 4-pin
- cable-sharing adapter for simultaneous operation of two 4-wire services, here: 1x Ethernet and 1x telephone (ISDN), via an 8-wire installation line
- with FTP shielding, connections: 1x RJ45 plug and 2x RJ45 sockets (1x PIN 1-2-3-6) and (1x PIN 3-4-5-6)
- always use in pairs: one adapter on the junction box, one adapter on the distributor
- metalised housing
- Only works with Fast Ethernet (10/100 MBit); not applicable for Gigabit or with PoE

Connectors: RJ45 male (8P8C) > 2x RJ45 female (8P4C)

Contacts: gold-plated

Specification: CAT 5

Contact resistance: 20 MΩ max.

Rated current: 1.5 A

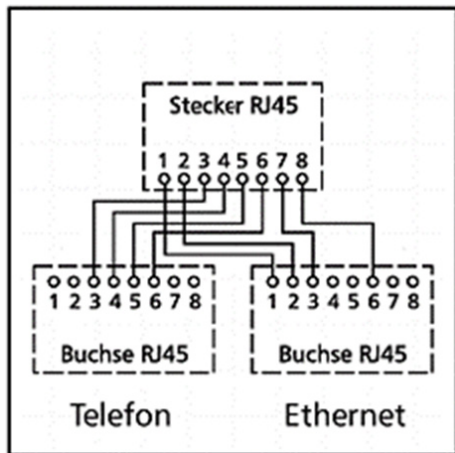
DC resistance: 0.1 Ω max.

Insulation resistance: 500 MΩ min.

Withstand voltage: 1000 V ~, RMS @ 60 Hz/1 minute

Durability of plug connection: 200x

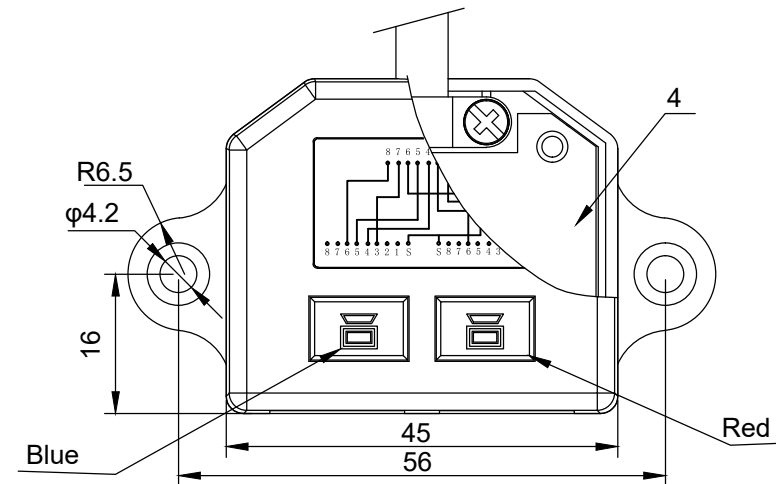
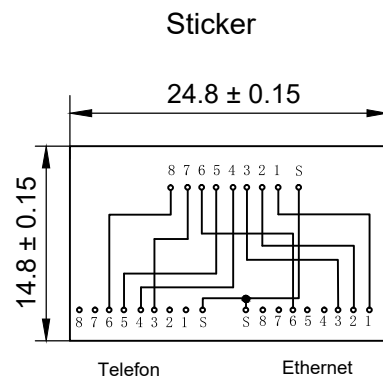
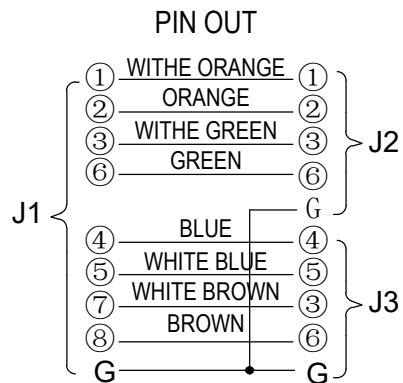
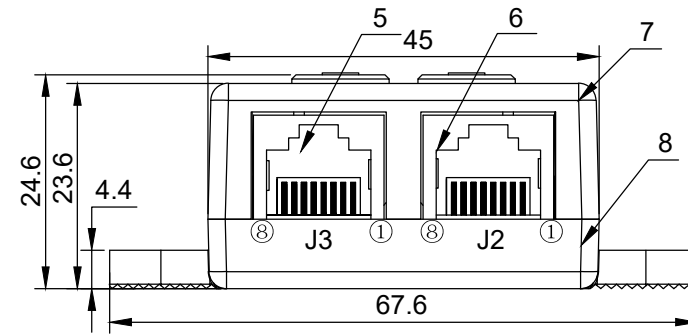
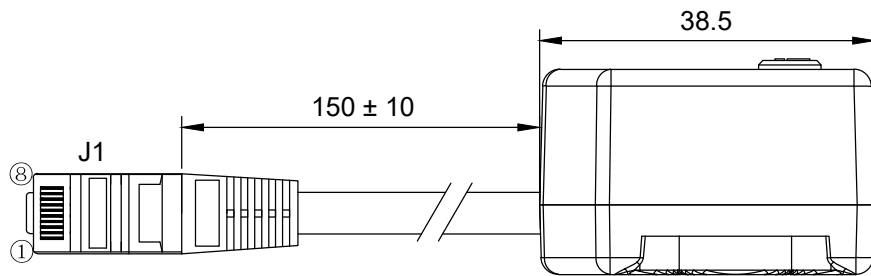
Weight: 38 g



Änderungen

Datum	Name	gez.:	Datum	Name	Bezeichnung	Blatt
		gez.:	20.10.2023	anw	NET CAT T-Adapter 1x 10/100 BaseT 1xISDN	1/2
		gepr.:	20.10.2023	anw		
		Norm:			Zeichnungs-Nr.:	von
Änderungen vorbehalten / Subject to change					68909	





Änderungen

Datum	Name	gez.:	Datum	Name
		gez.:	20.10.2023	anw
		gepr.:	20.10.2023	anw
		Norm:		
Änderungen vorbehalten / Subject to change				

Bezeichnung
NET CAT T-Adapter
 1x 10/100 BaseT 1xISDN

Zeichnungs-Nr.:
68909



Blatt
2/2
 von