

**INSERTION LOSS (IN-OUT)**

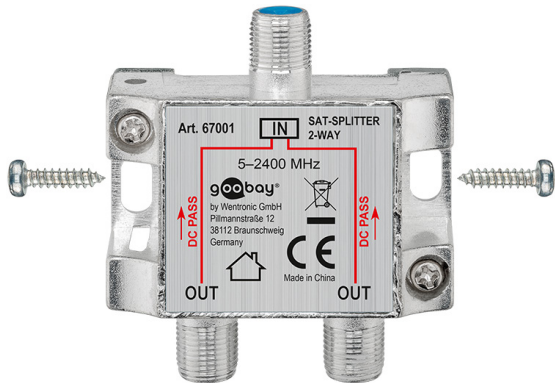
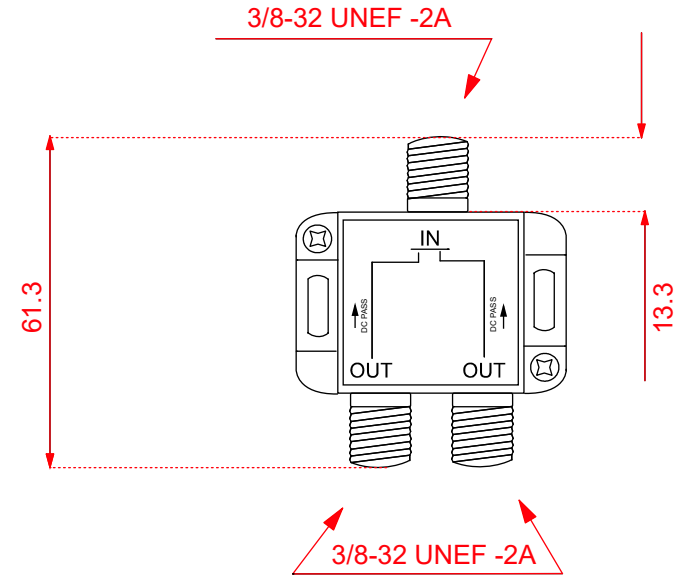
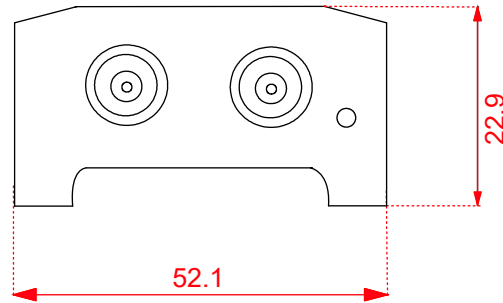
5 - 40 MHz	4.5 dB
40 - 1000 MHz	5.0 dB
1000 - 2050 MHz	5.8 dB
2050 - 2400 MHz	6.5 dB

**ISOLATION (OUT-OUT)**

5 - 40 MHz	16 dB
40 - 1000 MHz	20 dB
1000 - 2050 MHz	20 dB
2050 - 2400 MHz	20 dB

**RETURN LOSS**

5 - 40 MHz	10 dB
40 - 1000 MHz	12 dB
1000 - 2050 MHz	12 dB
2050 - 2400 MHz	10 dB



**SAT-Verteiler, 2-fach**

- F-Kupplungen
- Schirmung 100 dB für Digitalsignale
- DC-Durchgang an allen Anschlüssen
- Verteildämpfung bei 1750 MHz: 7,5 dB
- Rückflusdämpfung bei 1750 MHz: 14 dB

**SAT-splitter 2-way**

- F sockets
- screening 100 dB for digital signals
- DC-pass at all ports
- insertion loss at 1750 MHz: 7.5 dB
- insertion loss at 1750 MHz: 14 dB

**Änderungen**

Datum	Name	gez.:	Datum	Name
		gez.:	26.07.2022	ir
		gepr.:	26.07.2022	aw
		Norm:		
Änderungen vorbehalten / Subject to change				

Bezeichnung	Blatt
SAT VT 02	1/1
Zeichnungs-Nr.:	von
67001	

