

USB-C™ auf USB A 3.0 Kabel 90°, schwarz

- SuperSpeed Datenübertragungen bis 5 Gbit/s
- abwärtskompatibel zu USB 2.0 und USB 1.1
- zum superschnellen Synchronisieren und Laden mit bis zu 15 W

- Anschlüsse: USB-A 3.0-Stecker
USB-C™-Stecker 90°
- Kontakte: vernickelt
- Material Gehäuse: PVC 30P
- Material Innenleiter: Kupfer
- Kabeltyp: Rundkabel
- Konformität: RoHS, REACH

USB-C™ to USB A 3.0 cable, 90°, black

- SuperSpeed data transmissions up to 5 Gbit/s
- backward compatible with USB 2.0 and USB 1.1
- for superfast synching and charging at up to 15 W

- Connectors: USB-A 3.0 plug
USB-C™ plug 90°
- Contacts: nickel plated
- Material housing: PVC 30P
- Material inner conductor: copper
- Cable type: round cable
- Conformity: RoHS, REACH

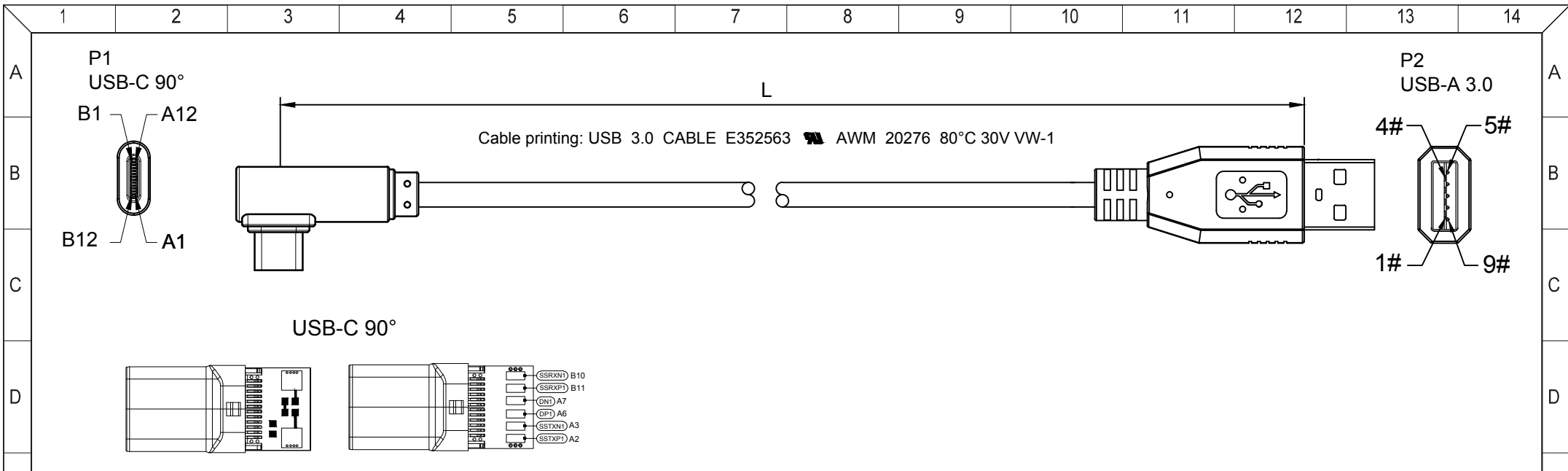


Artikel-Nr. / Article No.	Beschreibung / Description	Länge / Length (L)
66500	USB-C 90°/A 3.0 0050 SCHWARZ 0.5m	500 mm
66501	USB-C 90°/A 3.0 0100 SCHWARZ 1m	1000 mm
66502	USB-C 90°/A 3.0 0150 SCHWARZ 1.5m	1500 mm
66503	USB-C 90°/A 3.0 0200 SCHWARZ 2.0m	2000 mm
66504	USB-C 90°/A 3.0 0300 SCHWARZ 3.0m	3000 mm

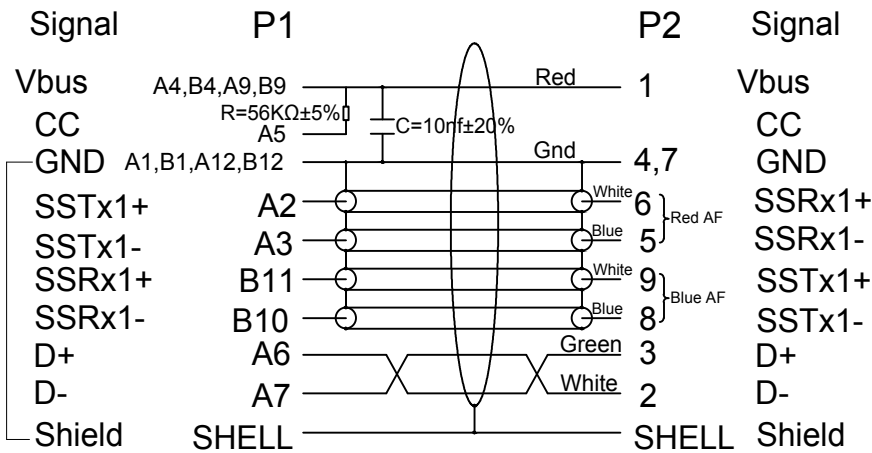
Änderungen

Datum	Name	gez.:	Datum	Name	Bezeichnung	Blatt
		gez.:	01.12.2020	aw	USB-C 90°/A 3.0 XXXX SCHWARZ X.Xm	1/2
		gepr.:	01.12.2020	aw		
		Norm:			Zeichnungs-Nr.:	von
Änderungen vorbehalten / Subject to change					66500, 66501, 66502, 66503, 66504	

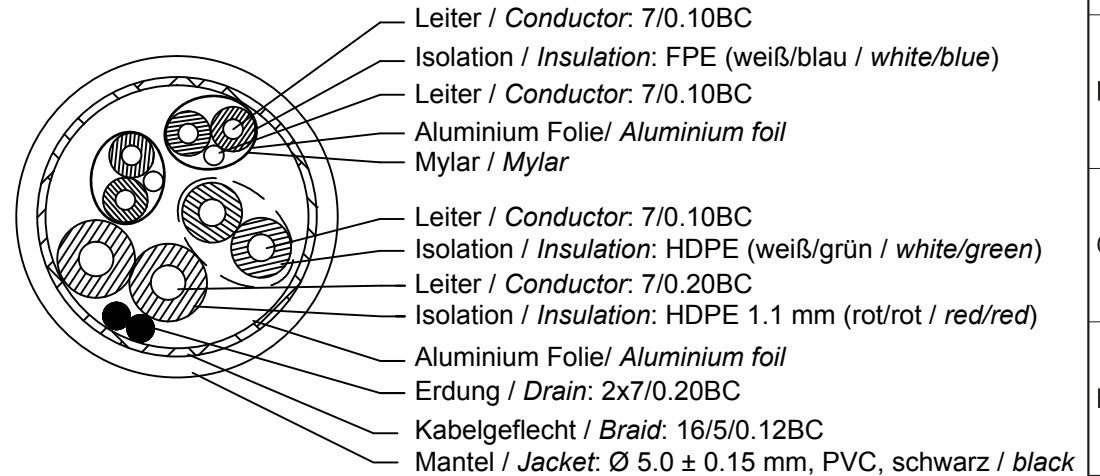




Pin-Belegung / Pin Assignment



Aderquerschnitt / Wire cross section



Änderungen

Datum	Name	gez.:	Datum	Name	Bezeichnung	Blatt
		gez.:	01.12.2020	aw	USB-C 90°/A 3.0 XXXX SCHWARZ X.Xm	2/2
		gepr.:	01.12.2020	aw		
		Norm:			Zeichnungs-Nr.:	von
Änderungen vorbehalten / Subject to change					66500, 66501, 66502, 66503, 66504	

