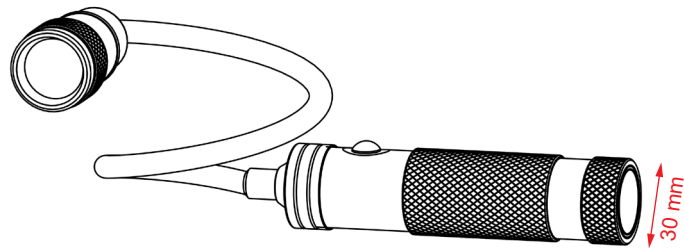
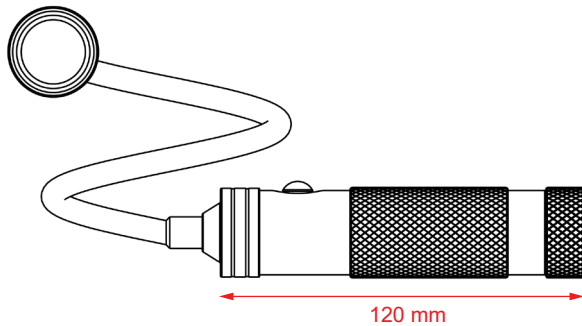


A



B

C



D

E



F

G



H

LED-Arbeitsleuchte Zoom 230

- sehr helle 3-W-LED
- 230 lm mit einer Leuchtweite von bis zu 160 m
- spritzwassergeschützt nach IPX4, aus stoßfester und korrosionsbeständiger Aluminiumlegierung
- Magnet an der Unterseite und biegsamer Hals (33 cm lang) zur flexiblen Befestigung der Arbeitsleuchte
- Leuchtenkopf mit Schiebemechanismus zur stufenlosen Einstellung des Lichtkegels
- batteriebetrieben: 3x AAA (LR03, nicht im Lieferumfang enthalten)

Betriebsspannung: 4,5 V ---
 Lichtquelle: LED
 Anzahl LEDs: 1
 Max. Leistungsaufnahme: 3 W
 Lichtfarbe: kalt-weiß
 Nennlichtstrom: 230 lm
 Farbtemperatur (weißes Licht): 8000 K
 Farbwiedergabeindex: > 75 Ra
 Abstrahlwinkel: 120°
 Max. Leuchtweite: 160 m
 Nennlebensdauer: 50000 h
 Anzahl Schaltzyklen: 100000 x
 Schutzart: IPX4
 Schutzklasse: III
 Betriebstemperatur: -10°C ~ +50°C
 Gehäusematerial: Aluminiumlegierung, Kunststoff
 Gehäusefarbe: schwarz
 Biegeradius Schwanenhals: 360°
 Abmessungen (Ø x L): 30 x 515 mm
 Gewicht: 230 g

LED Work Light Zoom 230

- very bright 3 W LED
- 230 lm with a light range of up to 160 m
- splash-proof protection in accordance with IPX4, made of shock-proof and corrosion-resistant aluminium alloy
- magnet at the bottom and bendable neck (33 cm long) for flexibly attaching the work light
- lamp head with sliding mechanism for stepless adjustment of the light cone
- battery-operated: 3x AAA (LR03, not included in delivery)

Operating voltage: 4,5 V ---
 Light source: LED
 Quantity LEDs: 1
 Max. power consumption: 3 W
 Light colour: cool white
 Rated luminous flux: 230 lm
 Colour temperature for white light: 8000 K
 Colour rendering index: > 75 Ra
 Beam angle: 120°
 Max. light range: 160 m
 Rated life time: 50000 h
 Number of switching cycles: 100000 x
 Protection level: IPX4
 Protection class: III
 Operating temperature range: -10°C ~ +50°C
 Housing material: aluminium alloy, plastic
 Housing colour: black
 Bending radius gooseneck: 360°
 Dimensions (Ø x L): 30 x 515 mm
 Weight: 230 g

A

B

C

D

E

F

G

H

I

J

Änderungen

Datum	Name	gez.:	Datum	Name	Bezeichnung	Blatt
		gez.:	02.02.2022	ir	LED Arbeitsleuchte flexibel Magnet Zoom 230lm 3W	1/1
		gepr.:	02.02.2022	aw		
		Norm:			Zeichnungs-Nr.:	von
Änderungen vorbehalten / Subject to change					58930	

