

1	2	3	4	5	6	7	8	9	10	11	12	13	14
Art. Nr. / Item No.		Beschreibung / Description		Farbe / Colour		Länge / Length							
51083		NK 300S-300 CS weiß-Schalter 3m		weiß white		3,0 m							
51285		NK 300S-150 CS weiß-Schalter 1,5m		weiß white		1,5 m							



Steckdosenleiste 3-fach mit Schalter, weiß

- beleuchteter AN/AUS Schalte
- mit Berührungsschutz
- abgewinkelter Schutzkontaktstecker
- 45° gedrehte Steckdosenplätze

Anschlüsse: 3x Schutzkontaktbuchse (Typ F, CEE 7/3), Schutzkontaktstecker (Typ F, CEE 7/7)

Nennspannung: 250 V ~, 50 Hz

Nennstrom: 16 A

Leistung: Max. 3500, 230 V ~

Schutzart: IP20

Schutzklasse: 1

Kabeltyp: H05-VV-F3G 1.5

AC Power Strip 3-way with Switch, white

- illuminated switch
- with earth clips
- right-angled safety plug
- 45° rotated socket outlets

Connectors: 3x Safety socket (Type F, CEE 7/3), Safety plug (type F, CEE 7/7)

Rated voltage: 250 V ~, 50 Hz


Rated current: 16 A

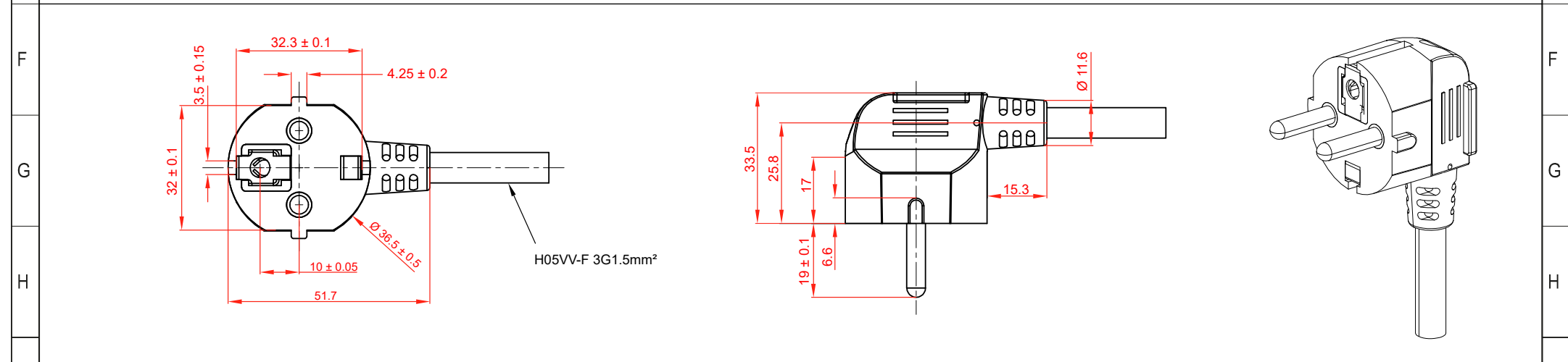
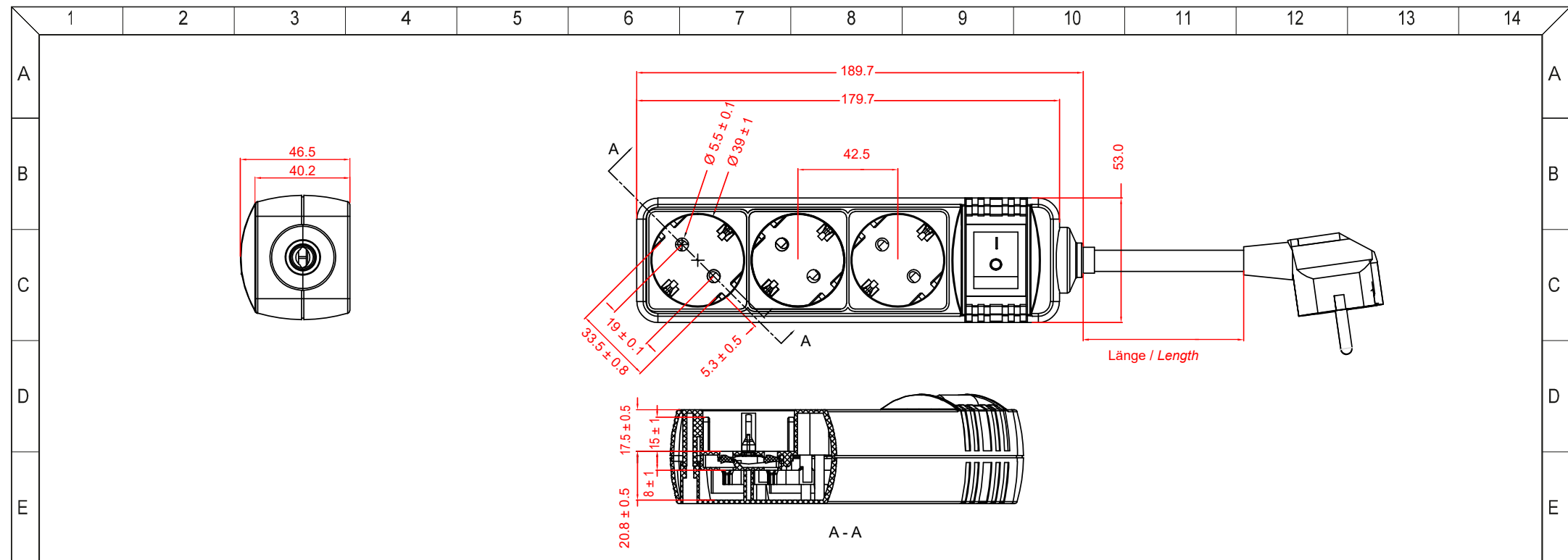
Power: Max. 3500, 230 V ~

IP Code: IP20

Protection class: 1

Cable type: H05-VV-F3G 1.5

Änderungen				Datum	Name	Bezeichnung		Blatt
Datum	Name	gez.:	16.11.2023	ir	NK 300-XXX CS weiß-Schalter	1/2		
		gepr.:	16.11.2023	NP				
		Norm:	Änderungen vorbehalten / Subject to change			Zeichnungs-Nr.:	von	
						51083, 51285		



Änderungen		Datum	Name	Bezeichnung	Blatt
Datum	Name	gez.: 16.11.2023	ir	NK 300-XXX CS weiß-Schalter	2/2
		gepr.: 16.11.2023	NP		
		Norm:		Zeichnungs-Nr.: 51083, 51285	von
Änderungen vorbehalten / Subject to change					

