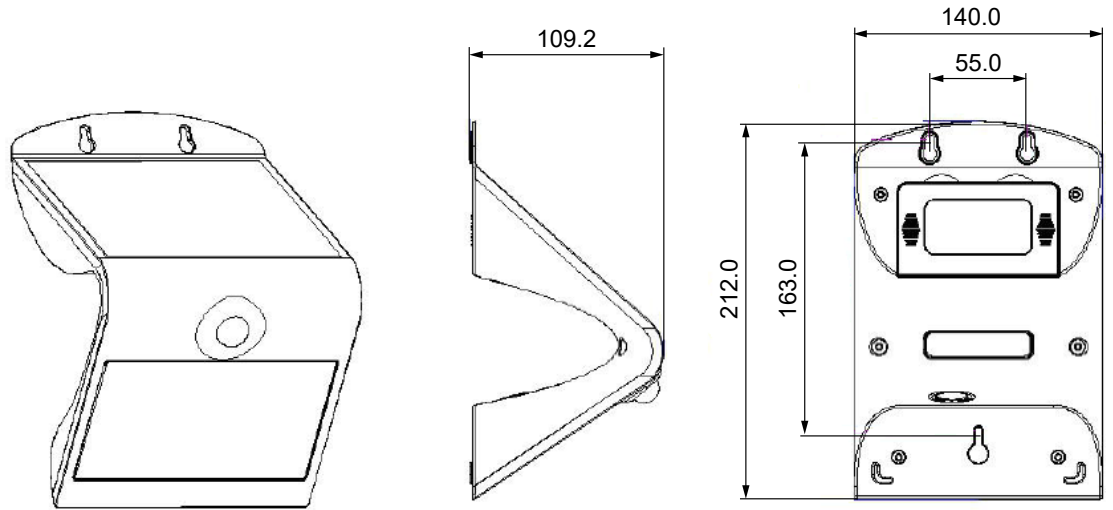


1	2	3	4	5	6
Art.-Nr. / Item No.	Beschreibung / Description			Farbe / Colour	
45807	LED Solar Wandleuchte m. PIR-Sensor schwarz 3,2W			schwarz / black	
45808	LED Solar Wandleuchte m. PIR-Sensor weiß 3,2W			weiß / white	



**LED-Solar-Wandleuchte mit Bewegungsmelder, 3,2 W**

- Solarlampe mit moderner, neuer Stromlinienform und schönem Lichteffect
- keine Energiekosten durch hochwertiges Solarpanel aus monokristallinem Silizium (2,3 Wp)
- mit großem 120°-Abstrahlwinkel
- intelligenter PIR-Sensor mit 3 Modi, Einschaltung bei <30 lx
- mit sehr hellem Licht dank LEDs SMD 2835 (28x vorn, 2x hinten)
- austauschbarer, langlebiger Li-Ion-Akku 18650 (3,7 V/2000 mAh)
- Schutzart IP65

**LED Solar Wall Light with Motion Sensor, 3.2 W**

- solar lamp with modern, new streamlined shape and beautiful light effect
- no energy costs due to high-quality solar panel made of monocrystalline silicon (2.3 Wp)
- with large 120° beam angle
- intelligent PIR sensor with 3 modes, switching on at <30 lx
- with very bright light thanks to SMD 2835 LEDs (28x front, 2x back)
- replaceable, long-life Li-Ion battery 18650 (3.7 V/2000 mAh)
- protection level IP65

**Änderungen**

Datum	Name	gez.:	Datum	Name
		gez.:	30.03.2023	ir
		gepr.:	30.03.2023	aw
		Norm:		
Änderungen vorbehalten / Subject to change				

Bezeichnung  
LED Solar Wandleuchte m.  
PIR-Sensor 3,2W



Zeichnungs-Nr.:  
45807, 45808

Blatt

1/2

von

	1	2	3	4	5	6	7	8	9	10	11	12	13	14	
A	<b>Technische Daten</b>							<b>Specifications</b>							A
B	<b>Allgemeine Informationen</b>							<b>General Information</b>							B
	Leistung LEDs:		3.2 W					Power LEDs:		3.2 W					
	Abmessungen:		212,0 x 140,0 x 109,2 mm					Dimensions:		212.0 x 140.0 x 109.2 mm					
	Gewicht:		430 g					Weight:		430 g					
	Betriebstemperatur:		-20 °C ~ +50 °C					Operating temperature:		-20 °C ~ +50 °C					
	Schutzart:		IP65					Protection level:		IP65					
C	<b>Akku</b>							<b>Rechargeable battery</b>							C
	Typ:		18650 Li-Ion, 3,7 V $\text{---}$ , 2000 mAh					Type:		18650 Li-Ion, 3.7 V $\text{---}$ , 2000 mAh					
	Austauschbar:		ja					Exchangable:		yes					
	Max. Betriebsdauer bei 6 h direkter Sonneneinstrahlung:		3 Tage					Max. operating time with 6 h direct sunlight:		3 days					
D	<b>LED-Licht</b>							<b>LED light</b>							D
	Lichtfarbe vorne:		neutralweiß					Light colour front:		neutral white					
	Lichtfarbe hinten:		warmweiß					Light colour rear:		warm white					
	Lichttemperatur vorne:		4000 K					Light temperature front:		4000 K					
	Lichttemperatur hinten:		3000 K					Light temperature rear:		3000 K					
	Lichtstrom:		400 lm					Luminous flux:		400 lm					
E	Abstrahlwinkel der LED:		120°					LED beam angle:		120°					E
	Leuchtweite:		max. 7 m					Luminous range:		max. 7 m					
	Farbwiedergabe-Index:		>80 Ra					Color rendering index:		>80 Ra					
	Lebensdauer:		35000 h					Service life:		35000 h					
F	<b>Bewegungsmelder</b>							<b>Motion detector</b>							F
	Sensor-Typ:		Passiv-Infrarot (PIR)					Sensor type:		Infrared passive (PIR)					
	Erfassungswinkel:		120°					Detection angle:		120°					
	Erfassungsbereich:		max. 6 m					Detection range:		max. 6 m					
	Montagehöhe:		2-4 m					Installation height:		2-4 m					
	Ausschaltverzögerung:		20 s (Modus B), 30 s (Modus C)					Switch-off delay:		20 s (Mode B), 30 s (Mode C)					
G	<b>Solarpanel</b>							<b>Solar panel</b>							G
	Spannung:		3,7 V $\text{---}$					Voltage:		3.7 V $\text{---}$					
	Typ:		Monokristallines Silizium					Type:		Mono-Crystalline Silicon					
	Watt Peak:		2,3 Wp					Watt Peak:		2.3 Wp					
H															H
I	Änderungen			Datum	Name		Bezeichnung					Blatt		I	
	Datum	Name	gez.:	30.03.2023	ir		LED Solar Wandleuchte m.					2/2			
			gepr.:	30.03.2023	aw		PIR-Sensor 3,2W								
			Norm:				Zeichnungs-Nr.:					von			
J				Änderungen vorbehalten / Subject to change			45807, 45808							J	
	1	2	3	4	5	6	7	8	9	10	11	12	13	14	

