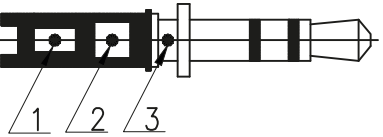
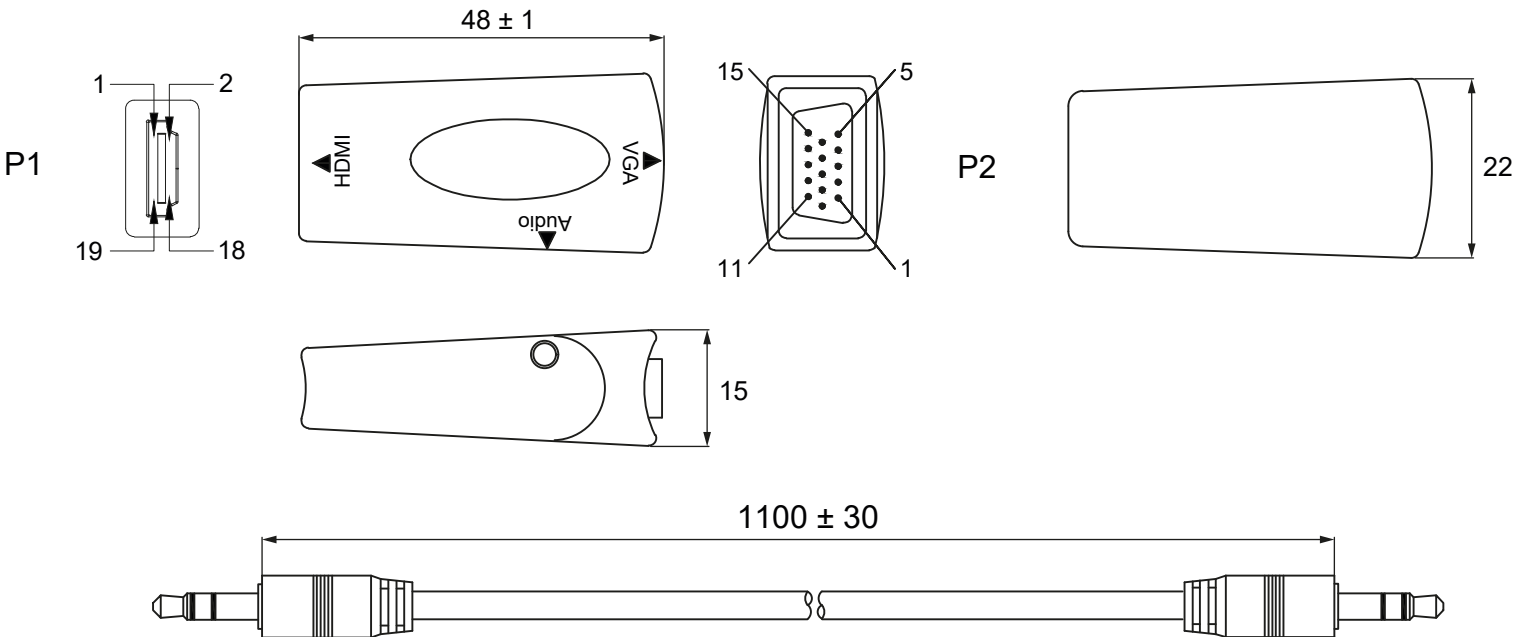




	1	2	3	4	5	6	7	8	9	10	11	12	13	14													
A	Pin-Belegung / PIN Assignment														A												
B	<table border="0"> <tr> <td style="text-align: center;"><b>P1</b></td> <td></td> <td style="text-align: center;"><b>P2</b></td> </tr> <tr> <td>Rot / Red</td> <td style="text-align: center;">1</td> <td style="text-align: center;">1</td> </tr> <tr> <td>Weiß / White</td> <td style="text-align: center;">2</td> <td style="text-align: center;">2</td> </tr> <tr> <td>Blau / Blue</td> <td style="text-align: center;">3</td> <td style="text-align: center;">3</td> </tr> </table>			<b>P1</b>		<b>P2</b>	Rot / Red	1	1	Weiß / White	2	2	Blau / Blue	3	3												B
<b>P1</b>		<b>P2</b>																									
Rot / Red	1	1																									
Weiß / White	2	2																									
Blau / Blue	3	3																									
C															C												
D															D												
E															E												
F				<p><b>Kompakter HDMI™/VGA Adapter inkl. Audio</b></p> <ul style="list-style-type: none"> <li>- Verbindung von Notebooks ohne VGA-Ausgang mit einem Monitor mit VGA-Eingang</li> <li>- inkl. Tonübertragung</li> <li>- HDCP-konform</li> </ul> <p>Anschlüsse: HDMI™-Buchse (Typ A), VGA-Buchse (15-polig), Klinke 3,5 mm Buchse (3-Pin, stereo)</p> <p>Kontakte: vergoldet</p> <p>Material: PE, PVC, ABS, LDPE</p> <p>Max. Auflösung: Full HD 1080p (60 Hz)</p>											F												
G				<p><b>Compact HDMI™/VGA adapter incl. audio</b></p> <ul style="list-style-type: none"> <li>- for connecting notebooks without a VGA output to a monitor with a VGA input</li> <li>- incl. audio transmission</li> <li>- HDCP-compliant</li> </ul> <p>Connectors: HDMI™ female (Type A), VGA female (15-pin), 3.5 mm female (3-pin, stereo)</p> <p>Contacts: gold-plated</p> <p>Material: PE, PVC, ABS, LDPE</p> <p>Max. Resolution: Full HD 1080p (60 Hz)</p>											G												
H															H												
I	Änderungen			Datum		Name		Bezeichnung					Blatt														
	Datum		Name	gez.:	07.04.2021	aw	Adapter HDMI F/VGA F + 3,5mm F 					1/1															
	08.11.2021		aw	gepr.:	07.04.2021	aw																					
J				Norm:				Zeichnungs-Nr.:					von														
								44794																			
								Änderungen vorbehalten / Subject to change																			
	1	2	3	4	5	6	7	8	9	10	11	12	13	14													