

1	2	3	4	5	6	7	8	9	10	11	12	13	14
Art. Nr. / Item No.		Beschreibung / Description			Farbe / Colour		Länge / Length						
38845		NK 600S-150 CS weiß-Schalter 5m			weiß / white		5 m						
51288		NK 600S-150 CS weiß-Schalter 1,5m			weiß / white		1.5 m						
51290		NK 600S-150 CS schwarz-Schalter 1.5 m			schwarz / black		1.5 m						



Steckdosenleiste 6-fach mit Schalter, 1,5 m, schwarz

- beleuchteter AN/AUS Schalter
- mit Berührungsschutz
- abgewinkelter Schutzkontaktstecker
- 45° gedrehte Steckdosenplätze

Anschlüsse: 6x Schutzkontaktbuchse (Typ F, CEE 7/3), Schutzkontaktstecker (Typ F, CEE 7/7)

Nennspannung: 250 V

Nennstrom: 16 A

Leistung: Max. 3500, 230 V

Schutzart: IP20

Schutzklasse: 1

Kabeltyp: H05-VV-F3G 1.5

AC Power Strip 6-way with Switch, 1.5 m, black

- with illuminated switch
- with earth clips
- right-angled safety plug
- 45° rotated socket outlets

Connectors: 6x Safety socket (Type F, CEE 7/3), Safety plug (type F, CEE 7/7)

Rated voltage: 250 V

Rated current: 16 A

Power: Max. 3500, 230 V

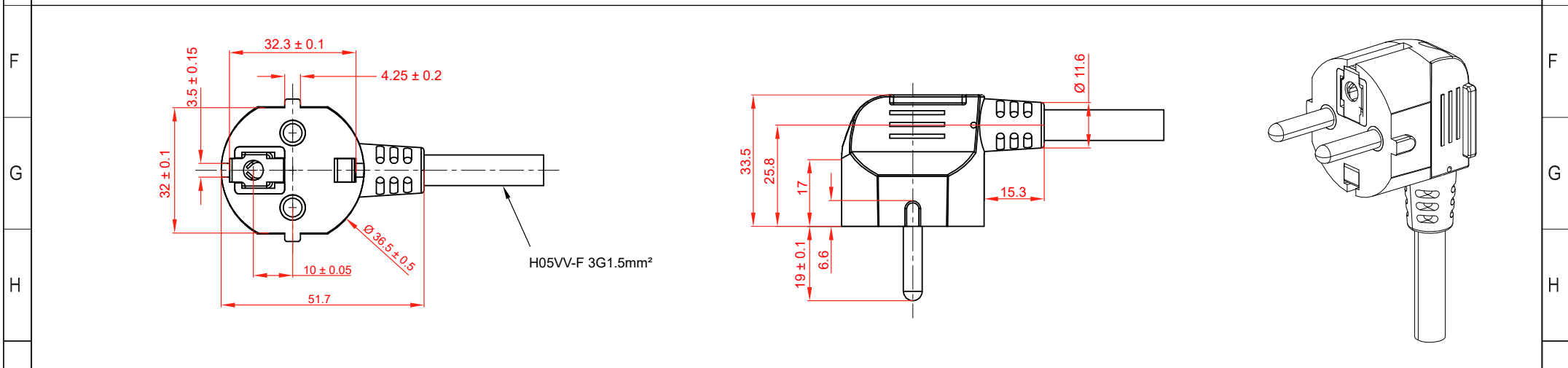
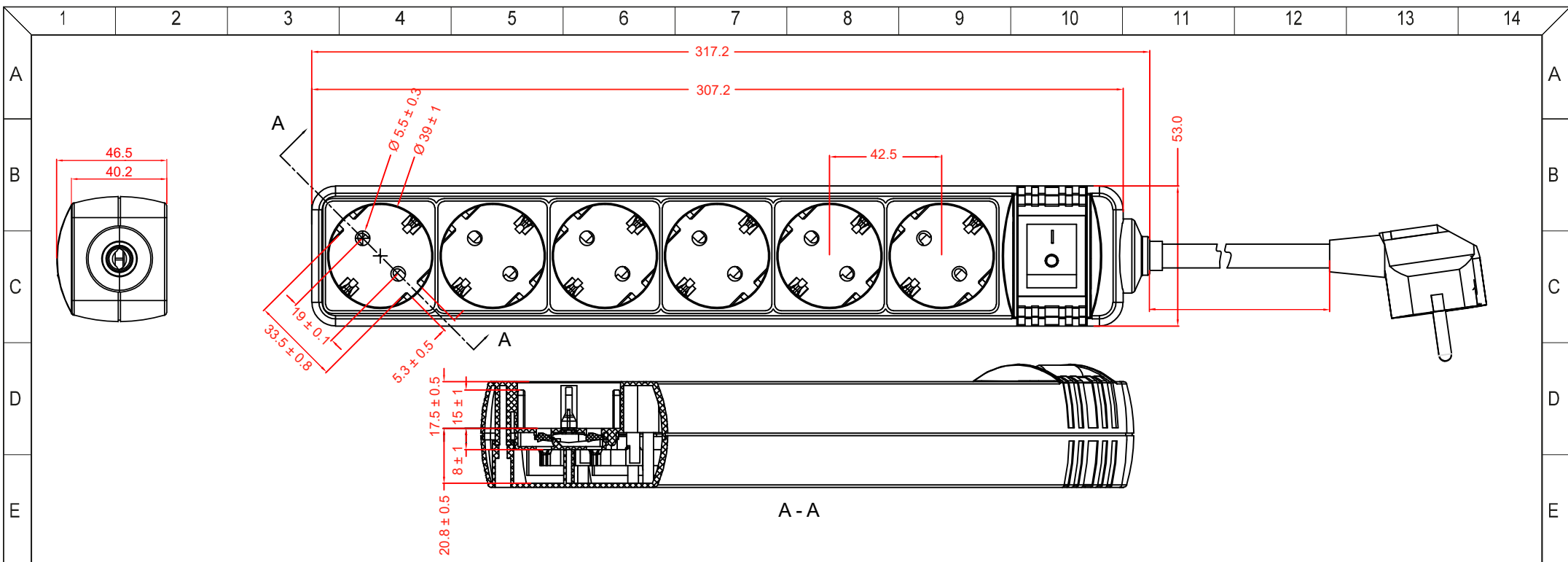
IP Code: IP20

Protection class: 1

Cable type: H05-VV-F3G 1.5

Änderungen			Datum	Name	Bezeichnung	Blatt
Datum	Name	gez.:	05.12.2023	ir	NK 600S-150 CS XXX-Schalter XX m	1/2
		gepr.:	05.12.2023	NP		
		Norm:			Zeichnungs-Nr.:	von
Änderungen vorbehalten / Subject to change					38845, 51288, 51290	





Änderungen		Datum	Name	Bezeichnung	Blatt
Datum	Name	gez.: 05.12.2023	ir	NK 600S-150 CS XXX-Schalter	
		gepr.: 05.12.2023	NP	XXX m	
		Norm:		Zeichnungs-Nr.:	von
Änderungen vorbehalten / Subject to change				38845, 51288, 51290	

