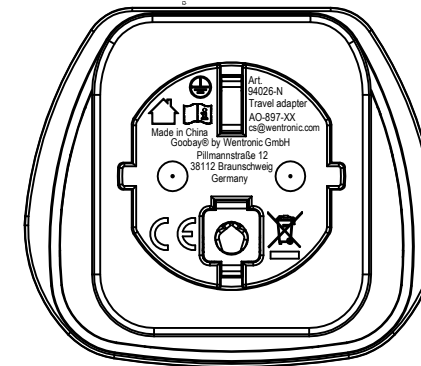
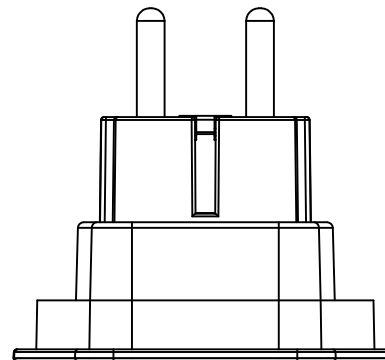
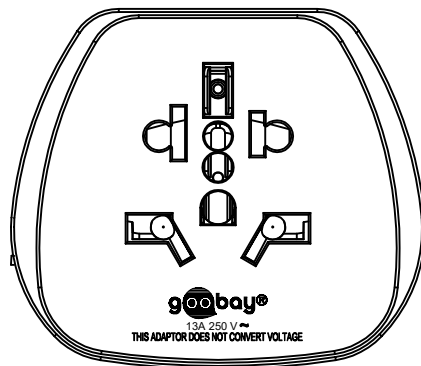


1 2 3 4 5 6 7 8 9 10 11 12 13 14

A  
B  
C  
D  
E  
F  
G  
H

A  
B  
C  
D  
E  
F  
G  
H



### Reiseadapter Welt auf Europa, weiß

- Universal-Adapter fürs Laden oder den Betrieb von Elektrogeräten, passend für Anschlüsse z. B. aus dem UK, Schweiz, Italien, den USA oder Japan
- Kunststoffplättchen vor den Kontaktöffnungen der Buchse schaffen erhöhten Berührungsschutz
- Der Adapter wandelt die Spannung aus dem lokalen Stromnetz nicht um
- Anschluss nur an Geräte mit geeigneter Eingangsspannung

#### Geräte-Anschlüsse:

- Eingang, Typ: Schutzkontaktstecker Hybrid (Typ E/F, CEE 7/7)  
 Ausgang 1, Typ: US/Japan-Buchse (Typ B, NEMA 5-15, 3-polig)  
 Ausgang 2, Typ: UK-Buchse (Type G, BS 1363)  
 Ausgang 3, Typ: Italien-Buchse (Typ L, CEI 23-16-VII)  
 Ausgang 4, Typ: Schweiz-Buchse (Typ J, SEV 1011)

#### Leistung:

- Nennspannung: 250 V ~  
 max. Strombelastbarkeit: 13 A  
 max. Leistung: 3250 W

#### Schutzvorrichtungen

- Schutzart: IP20  
 Schutzklasse: II

#### Allgemein:

- Farbe: weiß  
 Abmessungen (LxBxH): 65 x 51 x 51 mm  
 Gewicht: 56 g

### Travel Adapter World to Europe

- Universal travel adapter for charging or operating electrical appliances, designed for connections from the UK, Switzerland, Italy, the USA or Japan
- Plastic plates in front of the contact openings of the socket provide increased protection against accidental contact
- The adapter does not convert voltage from the local mains
- Must only be connected to devices with suitable input voltage

#### Connections:

- Connection, type: Safety plug hybrid (type E/F, CEE 7/7)  
 Output 1, type: US/Japanese female (Type B, NEMA 5-15, 3-pin)  
 Output 2, type: UK female (Type G, BS 1363)  
 Output 3, type: Italian female (Type L, CEI 23-16-VII)  
 Output 4, type: Swiss female (Type J, SEV 1011)

#### Power:

- Rated voltage: 250 V ~  
 Max current capacity: 13 A  
 Max. power: 3250 W

#### Safety measures

- Protection level: IP20  
 Protection class: II

#### General:

- Color: white  
 Dimensions (LxWxH): 65 x 51 x 51 mm  
 Weight: 56 g

### Änderungen

Datum	Name	gez.:	Datum	Name
		gez.:	01.04.2026	alw
		gepr.:	01.04.2026	alw
		Norm:		
Änderungen vorbehalten / Subject to change				

Bezeichnung  
**NK Reiseadapter Welt auf EU weiß**

Zeichnungs-Nr.:

**94026-N**

Blatt

**1/1**

von

1 2 3 4 5 6 7 8 9 10 11 12 13 14

J

J