



CAT 6 Mini/Desktop Patch Panel, 8 Port, (1 HE)

- 8-Port-Patchfeld mit RJ45-Buchsen zum Anschluss von konfektionierten CAT-6-Netzwerkkabeln
- werkzeugfreie Montage mittels lötl-, schraub- und abisolierfreier-Anschluss-technik (LSA-Montage)
- Patch-Panel inkl. Befestigungsschrauben zur Montage an Wand und Desktop
- CAT-6-Verteiler für Kabeldurchmesser bis zu 0,64 mm (AWG 22 - 26)
- geschirmte Ports mit „Easy Open“-Funktion
- verteilerfeld mit nummerierten Ports
- Anschlussleisten mit Farbmarkierung gemäß TIA 568 A/B

| | |
|----------------------------------|---|
| Anschlüsse: | 8x RJ45-Buchse (8P8C), 8x Schneidklemme |
| Spezifikation: | CAT 6 |
| Schirmungsklasse: | STP |
| Max. Bandbreite: | 250 MHz |
| Nennstrom: | 1,5 A |
| Nennspannung: | 125 V ~ RMS |
| Kontaktwiderstand: | 100 mΩ max. |
| Isolationswiderstand: | 1000 MΩ min. @ 500 === |
| Spannungsfestigkeit: | 750 V ~ RMS 60 Hz, 1 min. |
| Material Gehäuse: | Metall, pulverbeschichtet |
| Material RJ45-Buchse: | PBT, Pins vergoldet |
| Material Schneidklemme: | PC/ABS, Pins: Phosphor-Bronze, verzinkt |
| Dauerhaftigkeit Steckverbindung: | RJ45: 750x min. Schneidklemme: 200x min. |
| Lagertemperatur: | -40 °C ~ +85 °C |
| Betriebstemperatur: | 0 °C ~ +70 °C |


CAT 6 Mini/Desktop Patch Panel, 8 Port

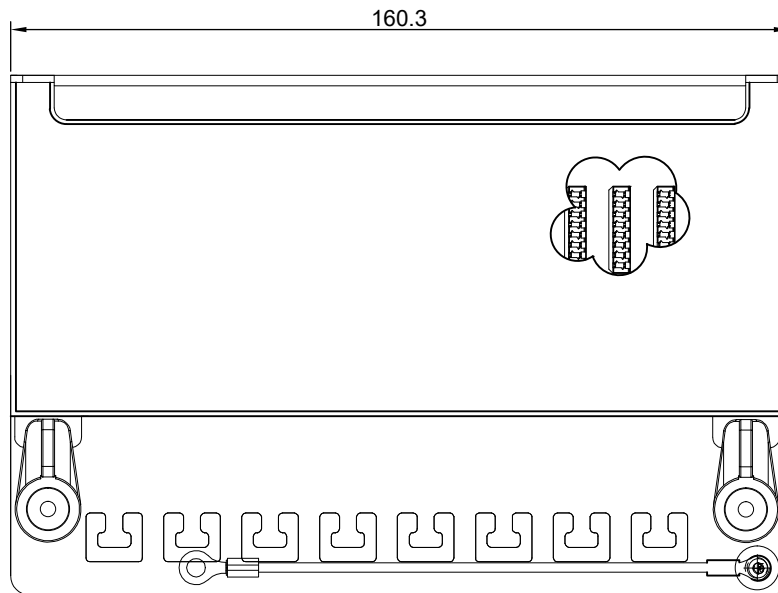
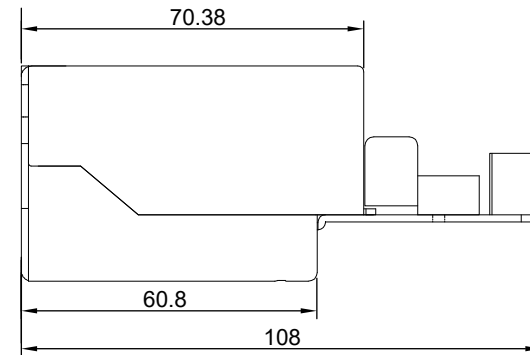
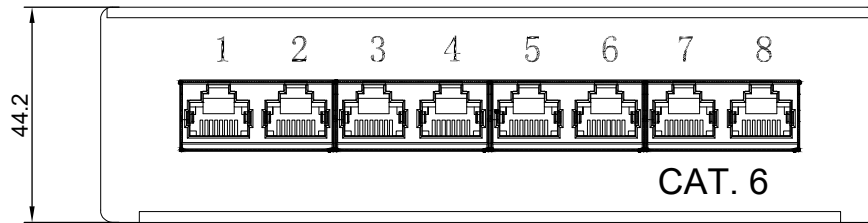
- 8-port patch panel with RJ45 sockets for connecting assembled CAT 6 network cables
- tool-free assembly by solderless, screwless and stripping-free connection technology (IDC mounting)
- patch panel incl. fixing screws for mounting on wall and desktop
- CAT 6 distributor for cable diameters up to 0.64 mm (AWG 22 - 26)
- shielded ports with "Easy Open" function
- distribution panel with numbered ports
- terminal strips with colour coding according to TIA 568 A/B

| | |
|-----------------------------|---|
| Connectors: | 8x RJ45 female (8P8C), 8x IDC connector |
| Specification: | CAT 6 |
| Shielding class: | STP |
| Max. bandwidth: | 250 MHz |
| Rated current: | 1.5 A |
| Rated voltage: | 125 V ~ RMS |
| Contact resistance: | 100 mΩ max. |
| Insulation resistance: | 1000 MΩ min. @ 500 === |
| Dielectric strength: | 750 V ~ RMS 60 Hz, 1 min. |
| Material housing: | metal, powder coated |
| Material RJ45 female: | PBT, gold-plated pins |
| Material IDC connector: | PC/ABS, pins: phosphor bronze, tinned |
| Durability plug connection: | RJ45: 750x min. IDC: 200x min. |
| Storage temperature: | -40 °C ~ +85 °C |
| Operation temperature: | 0 °C ~ +70 °C |


Änderungen

| Datum | Name | gez.: | Datum | Name |
|--|------|-------|------------|------|
| | | ir | 08.09.2022 | ir |
| | | aw | 08.09.2022 | aw |
| | | Norm: | | |
| Änderungen vorbehalten / Subject to change | | | | |

| | | |
|--|---|-------|
| Bezeichnung |  | Blatt |
| NET PATCH PANEL CAT6 8 PORT (MINI) STP GREY | | 1/2 |
| Zeichnungs-Nr.: | | von |
| 93047 | | |



| Änderungen | | Datum | Name |
|--|------|-------------------|------|
| Datum | Name | gez.: 08.09.2022 | ir |
| | | gepr.: 08.09.2022 | aw |
| | | Norm: | |
| Änderungen vorbehalten / Subject to change | | | |

| | | |
|--|---|-------|
| Bezeichnung |  | Blatt |
| NET PATCH PANEL CAT6 8 PORT (MINI) STP GREY | | 2/2 |
| Zeichnungs-Nr.: | | von |
| 93047 | | |