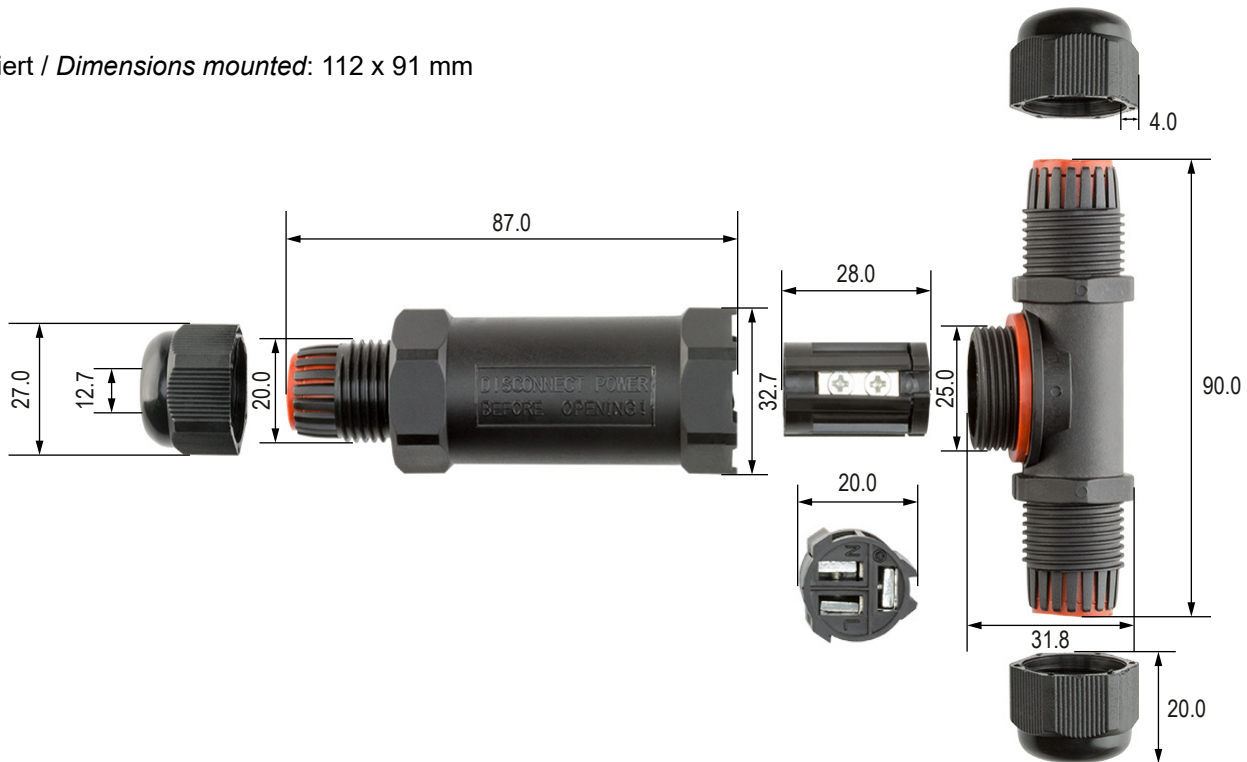


Abmessungen montiert / Dimensions mounted: 112 x 91 mm



T-Stück Kabelverbindung IP68

- Kabelmuffe zum Verlegen von Kabeln in Außenanlagen
- für Kabel mit einem Querschnitt von 0,75 bis 1,5 mm²
- für den Outdoor-Einsatz geeignet (staubgeschützt und wasserdicht nach IP68)
- besonders einfache Montage

Nennisolationsspannung: 250 V ~
 Nennstrom: max. 16 A
 Gewinde
 Außen: M20
 Innen: M25
 Abisolierlänge: max. 12 mm
 Kabeldurchmesser: 6-15 mm
 Anzugsdrehmoment: 0,5 Nm
 Betriebstemperatur: -20°C ~ 85 °C
 Gewicht: 67 g

T Piece Cable Connection IP68

- cable sleeve for laying cables in outdoor installations
- for cables with a cross-section of 0.75 to 1.5 mm²
- suitable for outdoor use (dust-protected and waterproof according to IP68)
- particularly easy assembly

Rated insulation voltage: 250 V ~
 Rated current: max. 16 A
 Thread:
 Outer sides: M20
 Inner side: M25
 Stripping length: max. 12 mm
 Cable diameter: 6-15 mm
 Tightening torque: 0.5 Nm
 Operating temperature: -20°C ~ 85 °C
 Weight: 67 g

Änderungen

Datum	Name	gez.:	Datum	Name
		gez.:	12.10.2022	aw
		gepr.:	12.10.2022	aw
		Norm:		
Änderungen vorbehalten / Subject to change				

Bezeichnung
NK Kabelverbinder T-Stück IP68



Blatt

1/1

Zeichnungs-Nr.:

81286

von