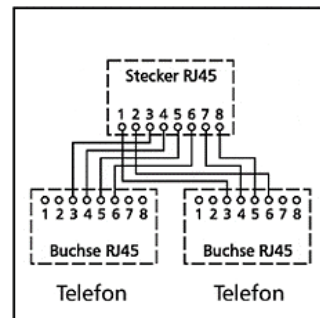


Schaltbild / Wiring diagram



**Kabel-Splitter für strukturierte Verkabelung**

- 1x RJ45-Stecker > 2x RJ45-Buchse (1x 8P8C, 2x 8P4C)
- Beschaltung 2x ISDN
- geschirmt
- Gewicht: 38 g
- RoHS-konform

**Cable splitter for network connections**

- 1 x RJ45 plug > 2 x RJ45 jack (1x 8P8C, 2x 8P4C)
- Pinout 2x ISDN
- Shielded
- Weight: 38 g
- RoHS compliant

**Änderungen**

Datum	Name	gez.:	Datum	Name
		gez.:	12.04.2016	jr
		gepr.:	12.04.2016	tf
		Norm:		
Änderung vorbehalten / Subject to change				

Bezeichnung  
NET CAT T-Adapter 2x ISDN



Zeichnungs-Nr.:  
68910

Blatt

von