

1 2 3 4 5 6 7 8 9 10 11 12 13 14

Art.-Nr. / Item No.	Länge / Length
65437	5 m
65438	10 m
65439	25 m



Outdoor-Verlängerungskabel

- zur Stromversorgung von Haushaltsgeräten im Innen- und Außenbereich
- selbstschließende Klappdeckel schützen die Verteilersteckdosen vor Schmutz und Feuchtigkeit
- öl-, hitze- und kältebeständig, Außendurchmesser des Kabels ca. 9,5 mm

Anschlüsse: 3x Schutzkontaktbuchse (Typ F, CEE 7/3)
 Schutzkontaktstecker (Typ F, CEE 7/7)


Nennspannung: 250 V ~
 Nennstrom: 16 A
 Max. Last: 3680 W
 Kabeltyp: H05RR-F 3G 1,5 mm²
 Gehäusematerial: PVC
 Schutzart: IP44
 Schutzklasse: I
 Farbe: schwarz

Outdoor Extension Cable

- for powering household appliances indoors and outdoors
- self-closing lids covering the sockets provide special protection against dirt and moisture
- oil, heat and cold resistant, outer diameter of the cable approx. 9.5 mm

Connectors: 3x Safety socket (Type F, CEE, 7/3)
 Safety plug (Type F, CEE, 7/7)

Rated voltage: 250 V ~
 Rated current: 16 A
 Max. Load: 3680 W
 Cable Type: H05RR-F 3G 1.5 mm²
 Housing material: PVC
 Protection level: IP44
 Protection class: I
 Color: black

Änderungen			Datum	Name	Bezeichnung	Blatt
Datum	Name	gez.:	16.10.2023	alw	NK 138 S-X XM Schwarz 3-Fach 	1/2
27.03.2024	alw	gepr.:	16.10.2023	anw		
		Norm:			Zeichnungs-Nr.:	von
Änderungen vorbehalten / Subject to change					65437, 65438, 65439	

1 2 3 4 5 6 7 8 9 10 11 12 13 14

1 2 3 4 5 6 7 8 9 10 11 12 13 14

A

Sicherheitshinweise

- Nicht hintereinander stecken
- Decken Sie das Kabel nicht ab
- Spannungsfrei nur bei gezogenem Stecker
- Schutzart IP44. Verwendung ausschließlich mit IP44-Steckern und IP44-Buchsen
- Sichern Sie Verpackung und Kleinteile gegen unbeabsichtigte Benutzung
- Wegen erhöhter Temperaturbelastung nur im abgewickelten Zustand betreiben!

B

C

Safety instructions

- Do not plug in a row
- Do not cover the cable
- Voltage-free only with pulled plug
- Protection class IP44. Use only with IP44 plugs and IP44 sockets
- Secure packaging and small parts against accidental use
- Due to increased temperature load, only operate in uncoiled condition!

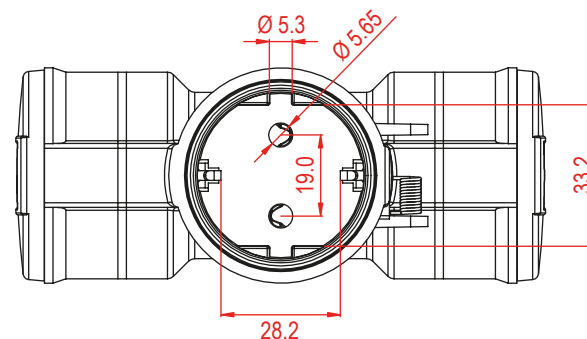
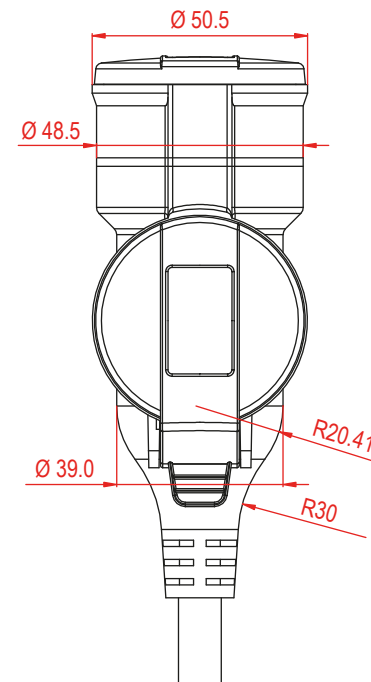
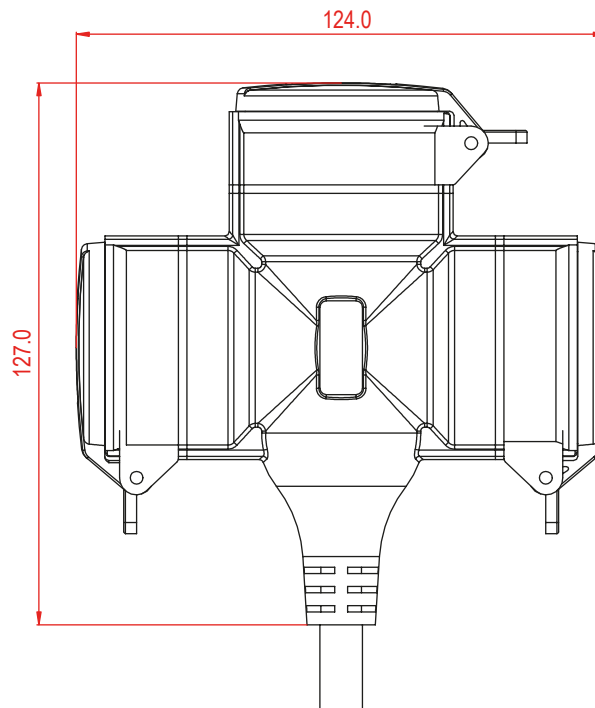
D

E

F

G

H



A

B

C

D

E

F

G

H

I

J

Änderungen

Datum	Name	gez.:	Datum	Name
27.03.2024	alw		16.10.2023	alw
			16.10.2023	anw
		Norm:		
Änderungen vorbehalten / Subject to change				

Bezeichnung		Blatt
NK 138 S-X XM Schwarz 3-Fach		2/2
Zeichnungs-Nr.:		von
65437, 65438, 65439		

1 2 3 4 5 6 7 8 9 10 11 12 13 14