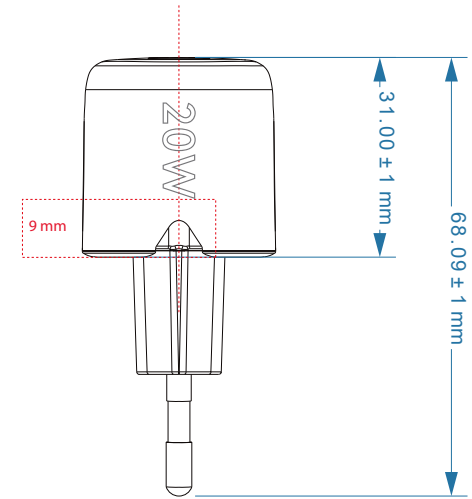
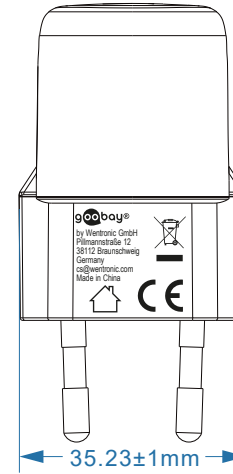
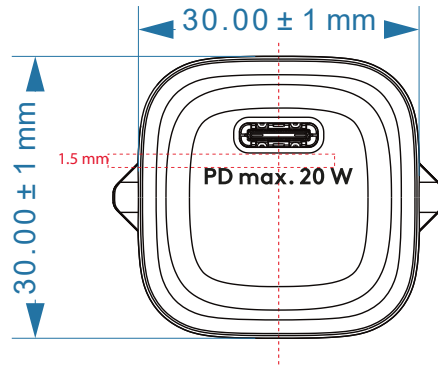


1	2	3	4	5	6	7	8	9	10	11	12	13	14
<b>Art.-Nr. / Item No.</b>		<b>Farbe / Colour</b>											
65403		schwarz / black											
65404		weiß / white											



#### USB-C™ PD Schnellladegerät Nano (20 W)

- Mit 20 W Leistung ist der Ladeadapter speziell auf kleine Geräte wie Smartphones, Bluetooth-Kopfhörer, Tablets oder Powerbanks zugeschnitten
- Die integrierte Schutzelektronik des USB-C™-Ladegeräts sichert angeschlossene Geräte gegen Überstrom, Überladung und Überhitzung

**Anschlüsse:** Eurostecker (Typ C, CEE 7/16) x in, USB-C™ PD (Power Delivery) Buchse

**Eingang:** 100-240 V ~, 50/60 Hz, 0,5 A

**Ausgang USB-C™ PD:** 5,0 V =, 3,0 A, 15,0 W max. oder 9,0 V =, 2,2 A, 20,0 W max. oder 12,0 V =, 1,7 A, 20,0 W max. oder PPS1: 3,3 - 5,9 V =, 3,0 A, 17,7 W max. oder PPS2: 3,3 - 11,0 V =, 1,8 A, 19,8 W max.

**Durchschnittliche Effizienz im Betrieb:** 88,6 %

**Effizienz bei geringer Last (10%):** 81,3 %

**Leistungsaufnahme bei Nulllast:** 0,04 W

**Schutzklasse:** II

**Gewicht:** 36 g

#### USB-C™ PD Fast Charger Nano (20 W)

- With 20 W power, the charging adapter is specially tailored to small devices such as smartphones, Bluetooth headphones, tablets or power bank
- The integrated protection electronics of the USB-C™ charger protects connected devices against overcurrent, overcharging and overheating

**Connectors:** Euro plug (Typ C, CEE 7/16), USB-A socket, USB-C™ PD socket (Power Delivery)

**Input:** 110-240 V ~, 50/60 Hz, 0.5 A

**Output USB-C™ PD:** 5.0 V =, 3.0 A, 15.0 W max. or 9.0 V =, 2.2 A, 20.0 W max. or 12.0 V =, 1.67 A, 20.0 W max. or PPS1: 3.3 - 5.9 V =, 3.0 A, 17.7 W max. or PPS2: 3.3 - 11.0 V =, 1.8 A, 19.8 W max.

**Average active efficiency:** 88.6 %

**Efficiency at low load (10 %):** 81.3 %

**Power consumption at no load:** 0.04 W

**Protection class:** II

**Weight:** 36 g

#### Änderungen

Datum	Name	gez.:	Datum	Name
		gez.:	08.12.2023	ir
		gepr.:	08.12.2023	
		Norm:		
Änderungen vorbehalten / Subject to change				

Bezeichnung	Blatt
TRA USB 20W 1 Port 1xC PD nano GaN sw ws PL	1/1
Zeichnungs-Nr.:	von
65403, 65404	

