

1 2 3 4 5 6 7 8 9 10 11 12 13 14

A

B

C

D

E



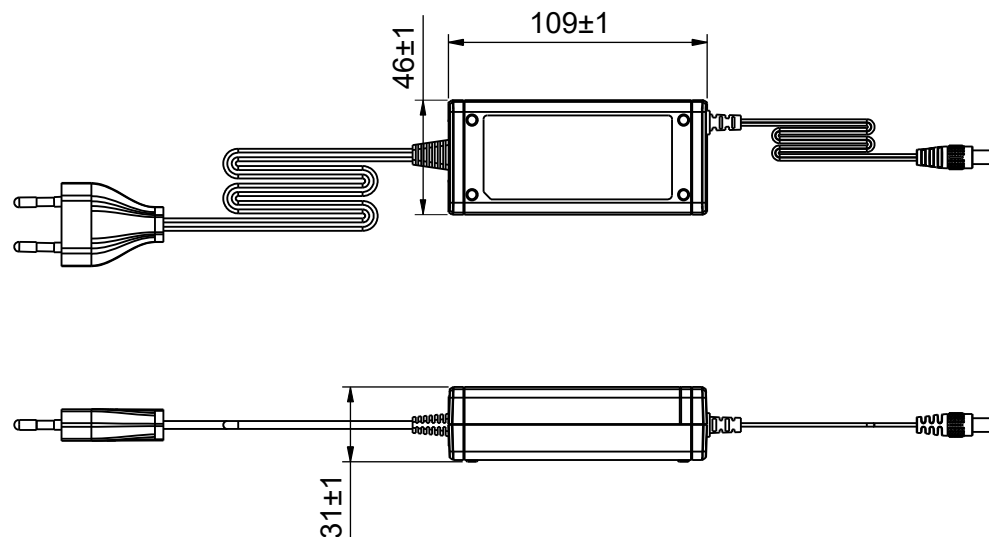
A

B

C

D

E



**12-V-Netzteil (36 W / 3,0 A)**

- mit festgelegter Spannung
- einfach anzuschließen und leise in der Nutzung
- hoher Wirkungsgrad sorgt für eine niedrige Betriebstemperatur und eine lange Lebensdauer
- besonders umweltfreundlich und energieeffizient durch geringen Stand-by-Verbrauch
- mit praktischer LED-Betriebsanzeige

**12 V Power Supply (36 W / 3.0 A)**

- with fixed voltage
- easy to connect and quiet during use
- the high efficiency maintains a low operating temperature and ensures a long service life
- especially eco-friendly and energy-efficient thanks to its low stand-by consumption
- equipped with useful LED operation indicator

F

G

H

F

G

H

I

J

I

J

**Änderungen**

Datum Name

Bezeichnung  
NTS DC 12V/3A (36W)  
(5.5x2.1mm) sw



Blatt

Datum	Name	gez.:	28.03.2024	alw
15.04.2026	fw	gepr.:	28.03.2024	np
		Norm:		
Änderungen vorbehalten / Subject to change				

Zeichnungs-Nr.:

64980

1/2

von

1 2 3 4 5 6 7 8 9 10 11 12 13 14

1 2 3 4 5 6 7 8 9 10 11 12 13 14

A

**Technische Daten**

Anschlüsse: Eurostecker (Typ C, CEE 7/16),  
DC-Stecker 5,5 x 2,1 mm

Eingang: 100-240 V ~, 50/60 Hz, 1,0 A max.  
Ausgang: 12,0 V ==, 3,0 A, 36,0 W

Durchschnittliche  
Effizienz im Betrieb: 89,4 %  
Effizienz bei geringer  
Last: 86,9 %

Leistungsaufnahme  
bei Nulllast: 0,06 W  
Kabellänge: 1,8 m  
Gewicht: ca. 183 g  
Polarität: positiv  
Schutzart: IP20  
Schutzklasse: II  
Betriebsbedingungen: -20 °C ~ +50 °C | 25 ~ 75 % RF  
Lagerbedingungen: -40 °C ~ +80 °C | 25 ~ 75 % RF  
Schutz vor: Kurzschluss, Überlast, Überspannung,  
Überstrom  
Farbe: schwarz

**Specifications**

Connections: Euro plug (type C, CEE 7/16),  
DC plug 5.5 x 2.1 mm

Input: 100-240 V ~, 50/60 Hz, 1.0 A max.  
Output: 12.0 V ==, 3.0 A, 36.0 W

Average active  
efficiency: 89.4 %  
Efficiency at low  
load (10%): 86.9 %

No-load power  
consumption: 0.06 W  
Cable length: 1.8 m  
Weight: approx. 183 g  
Polarity of DC connector: positive  
Protection level: IP20  
Protection class: II  
Operating conditions: -20 °C ~ +50 °C | 25 ~ 75 % RH  
Storage conditions: -40 °C ~ +80 °C | 25 ~ 75 % RH  
Protection against: short-circuit, overload, overvoltage,  
overcurrent  
Colour: black

A

B

B

C

C

D

D

E

E

F

F

G

G

H

H


I

I

J

J

**Änderungen**

Datum		Name		Bezeichnung		Blatt	
15.04.2026	fw	gez.:	28.03.2024	alw	 NTS DC 12V/3A (36W) (5.5x2.1mm) sw	2/2	
		gepr.:	28.03.2024	np		von	
		Norm:	Änderungen vorbehalten / Subject to change			64980	

1 2 3 4 5 6 7 8 9 10 11 12 13 14