





7 Alcance de entrega | Leveringsomvang | Zakres dostawy

Compruebe que el volumen de suministro esté completo e íntegro. | Controleer of de leveringsomvang volledig en onbeschadigd is. | Sprawdzć zawartość opakowania pod względem kompletności i integralności.

Table with 5 columns: Parte | Deel | Część, Ilust. | Ilust. | Ilust., Abreviatura afkorting skrót, pieza stuk kawałek. Lists components like TV support, spacers, and cables with their respective part numbers and quantities.

Table listing wall mounting options: Tornillo de pared (W-A), Taco de hormigón (W-B), Arandela (W-C), and Llave inglesa (G) with quantities.

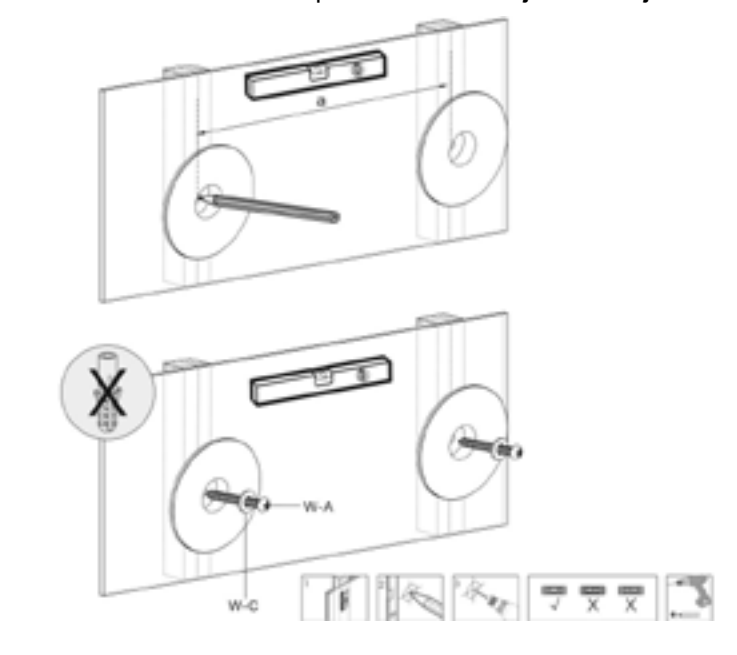
8 Herramientas requeridas | Vereist gereedschap | Wymagane narzędzia

Table listing required tools: Destornillador Phillips, Lápiz potlood, Buscador de línea, Nivel de burbuja, Perforadora, and taladro adecuado with illustrations.

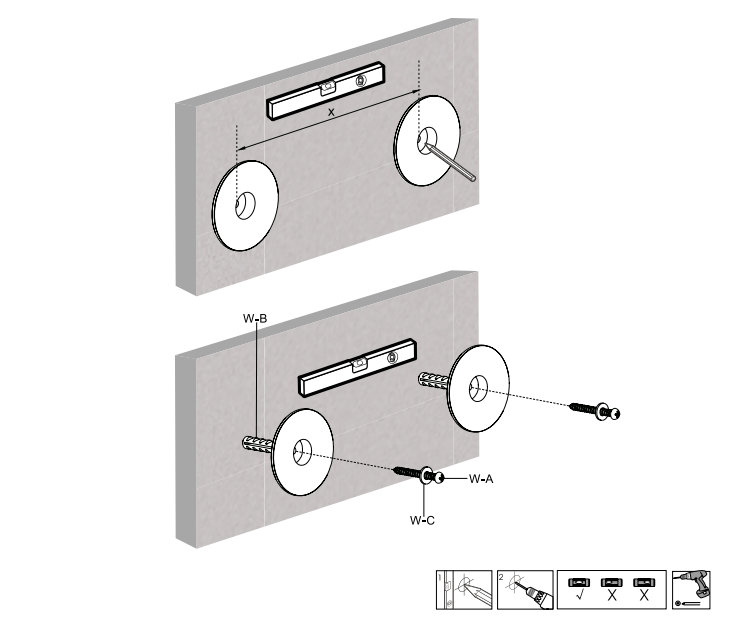
9 Asamblea | Vergadering | Zgromadzenie

9.1 Fije el soporte de pared para TV | Bevestig de tv-muurbeugel | Przymocuj wspornik ścienny telewizora

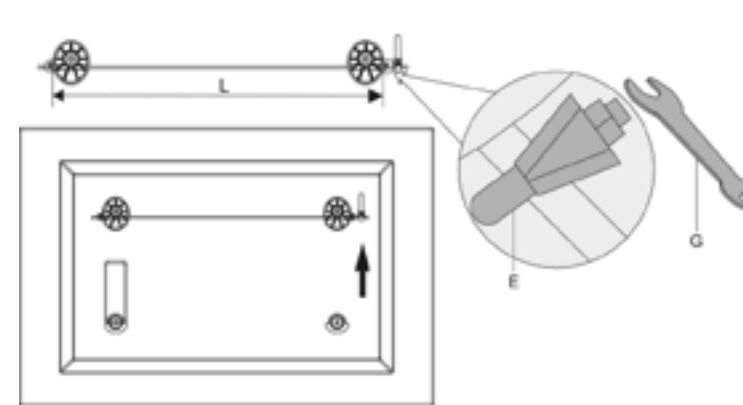
9.1.1 Instalación en una pared de madera estable | Installatie op een stabiele houten muur | Montaż na stabilnej drewnianej ścianie



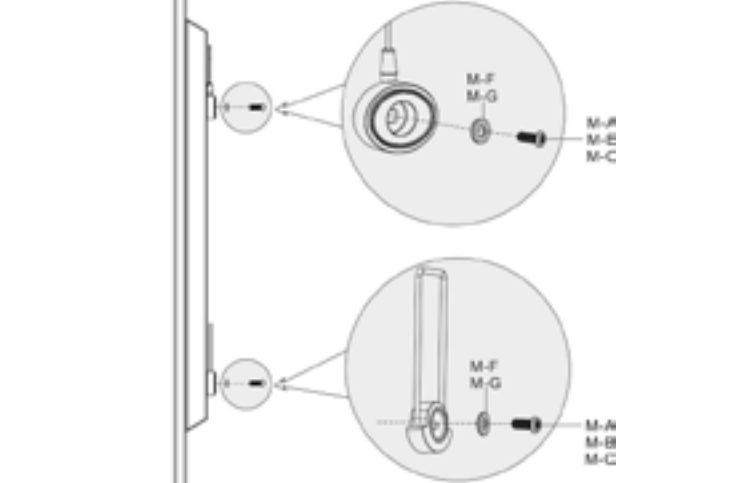
9.1.2 Instalación en muro de hormigón | Installatie op een bet onnen muur | Montaż na betonowej ścianie



9.2 Fije los soportes del adaptador a una pantalla plana | Bevestig de adapter beugels aan een flatscreen | Przymocuj wsporniki adaptera do płaskiego ekranu



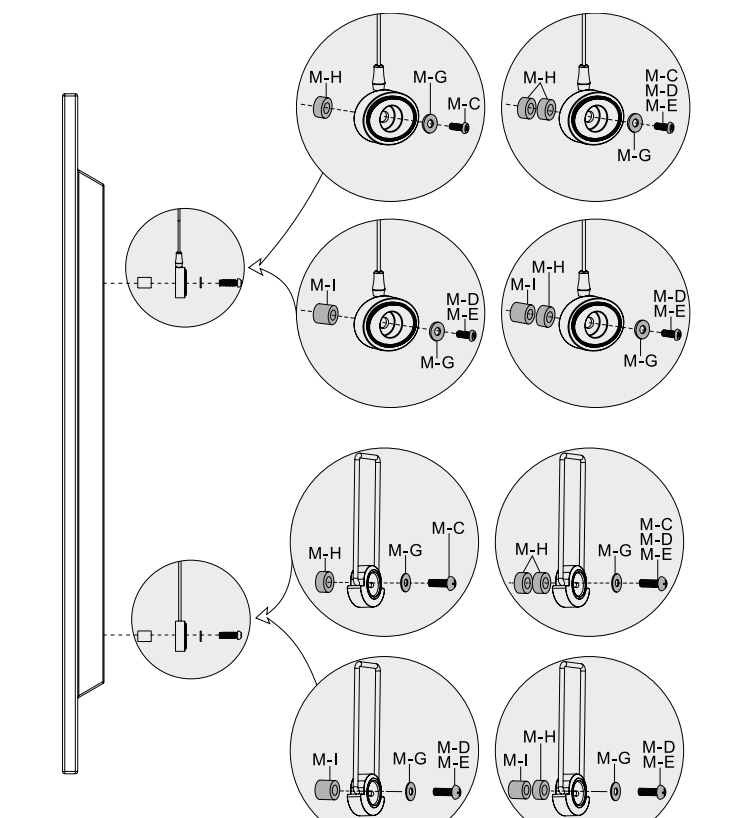
9.2.1 con respaldo plano | Glataskim tyłem



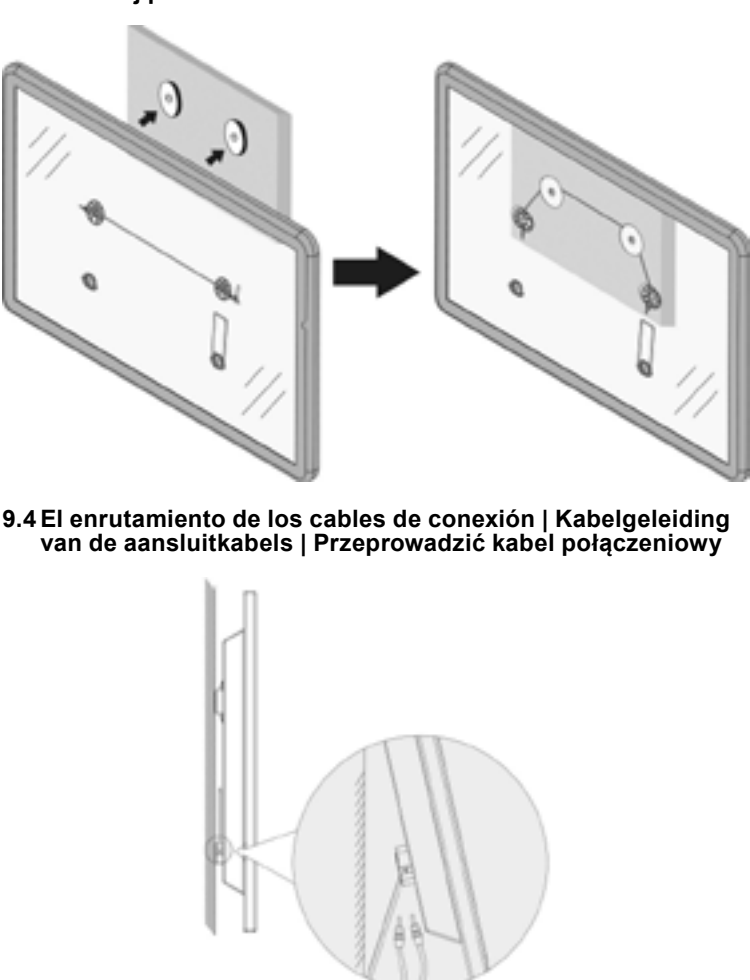
9.2.2 con respaldo curvado | met een gebogen achterkant | z zakrzywio nym tyłem



9.3 Adjunte la pantalla plana | Bevestig het flatscreen | Zamocuj plaski ekran

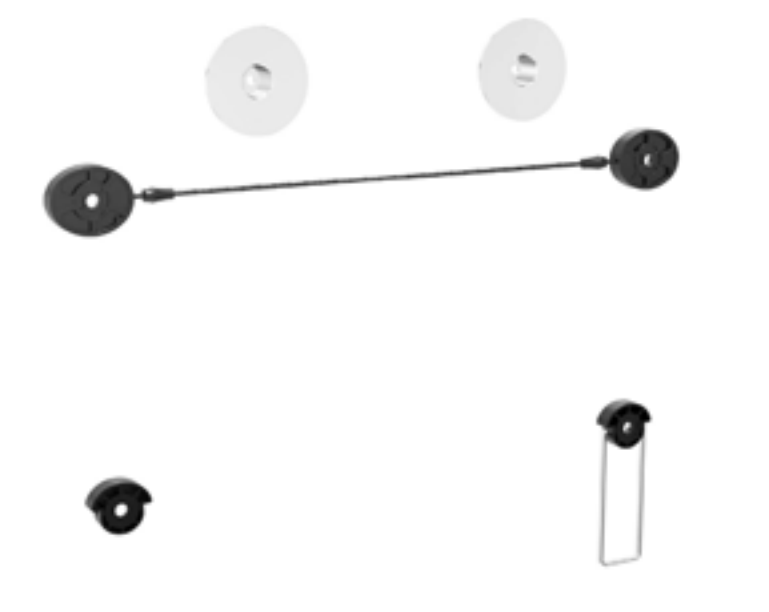


9.4 El enrutamiento de los cables de conexión | Kabelgeleiding van de aansluitkabels | Przeprowadzić kabel połączeniowy



Brugervejledning  
Bruksanvisning  
Návod k použití

Art. 63490



WH Universal EasyMount L

Tekniske data / Tekniska data / Technická data

Table with 2 columns: Specification (TV size, Load capacity, Wall distance, Distance between threaded holes) and Value (94 - 178 cm, 50 kg, 14.5 mm, 100x100, 200x200, 400x400, 600x600, 800x800).

1 Säkerhetsanvisningar

- 1.1 Allmänt: Läs igenom bruksanvisningen noggrant... Bruksanvisningen är en del av produkten... Inte avsedd för barn och personer med nedsatt fysisk och/eller mental förmåga.

2 Beskrivelse og funktion

Universal vægbeslag til fastgørelse af dit tv eller skærm til lodrette og stabile rum vægge.

- Fleksibelt tv-holder, der holder skærmen i en konstant position med fleksible VESA-dimensioner til brug af fjernsyn i forskellige størrelser.

3 Bestemmelsesmæssig anvendelse

Enhver anvendelse, der afviger fra kapitel »Beskrivelse og funktion« eller »Sikkerhedsanvisninger«, er ikke tilladt. Dette produkt må kun anvendes i enders i tørre rum.

- Vedligeholdelse og reparationer skal altid udføres af fagkompetent personale.

5 Om bortskaffelse

Dette produkt må ikke bortskaffes sammen med det almindelige husholdningsaffald. Ved afslutningen på dets levetid skal enheden afleveres på et offentligt indsamlingssted til dette formål eller til forhandleren.

6 Garanti

Detaljerede garantibetingelser på www.mygoboy.com

Borrhålen för att fästa produkten kan vara synliga efter att du har monterat ned produkten. Lång användning kan leda till att en fläck på den underliggande ytan bildas.

- Om produkten inte ska användas under en längre tid ska den förvaras utom räckhåll för barn på en torr och dammfri plats.

5 Avfallshantering

Denna produkt får inte kastas i den vanliga hushållssoporna. Återlämna din enhet utan kostnad vid slutet av dess livslängd på en återvinningsstation som skapats för detta syfte eller på försäljningsstället.

6 Garanti

Detaljerade garantivillkor på www.mygoboy.com

1 Bezpečnostní pokyny

1.1 Všeobecně: Před použitím si pečlivě přečtěte kompletní návod k použití. Návod k použití je součástí produktu a obsahuje důležité pokyny pro správné použití.

- Před použitím si pečlivě přečtěte kompletní návod k použití. Návod k použití je součástí produktu a obsahuje důležité pokyny pro správné použití.

2 Popis a funkce

Univerzální držák na zeď pro připevnění televizoru nebo obrazovky ke svislým a stabilním stěnám v místnosti.

3 Použití dle určení

Jiné použití než použití popsané v kapitole »Popis a funkce« nebo v »Bezpečnostních pokynech« není dovoleno. Tento produkt se smí používat jen v suchých místnostech.

4 Údržba, péče, skladování a přeprava

• Servisní a opravářské práce nechte provést jen kvalifikovaným personálem. Používejte k čištění jen suchý a měkký hadřík.

5 Pokyny k likvidaci

Produkt nepatří do domovního odpadu. Vraťte jej bezplatně na konci jeho životnosti výrobci, do prodejny nebo na k tomu zřízených veřejných sběrných místech.

6 Záruka

Podrobné záruční podmínky na www.mygoboy.com

## 7 Leveringsomfang | Leveransens omfattning | Rozsah dodávky

Kontrollér, at du har modtaget alle dele, og at de er intakte. |  
Kontrollera att leveransen är fullständig och inte är skadad. |  
Zkontrolujte úplnost a neporušenost obsahu dodávky.

del   del   Část	Illus.   Illus.   Illus.	sammen-trækn. kontr. Zkratky	stykke bit kus
Tv-vægbeslag TV-vægfaste TV držák na zeď		A	2
Adapterbeslag 400 mm Adapterfäste 400 mm Držák adaptéru 400 mm		B	1
Afstandsstykker Distanser Rozpěrky		C	1
Afstandsstykker Distanser Rozpěrky		D	1
Kabelklemme Kabelklämma Kabelová svorka		E	2
Kabelforbindelser Buntband Stahovací pásy		F	1
M5x14		M-A	4
M6x14		M-B	4
M6x30		M-C	4
M8x30		M-D	4
M8x50		M-E	4
spændeskive D5 bricka D5 Podložka D5		M-F	4
spændeskive D8 bricka D8 Podložka D8		M-G	4
Afstandsstykker Distanser Rozpěrky		M-H	8
Afstandsstykker Distanser Rozpěrky		M-I	4

Vægskruer 6.3x50 Väggskrur 6.3x50 Nástěnný šroub 6.3x50		W-A	2
Beton dyvel Betongpinne Betonová hmoždinka		W-B	2
spændeskive bricka Podložka		W-C	2
<b>værktøj   verktyg   nástroj</b>			
skruenøgle skiftnyckel Klíč		G	1

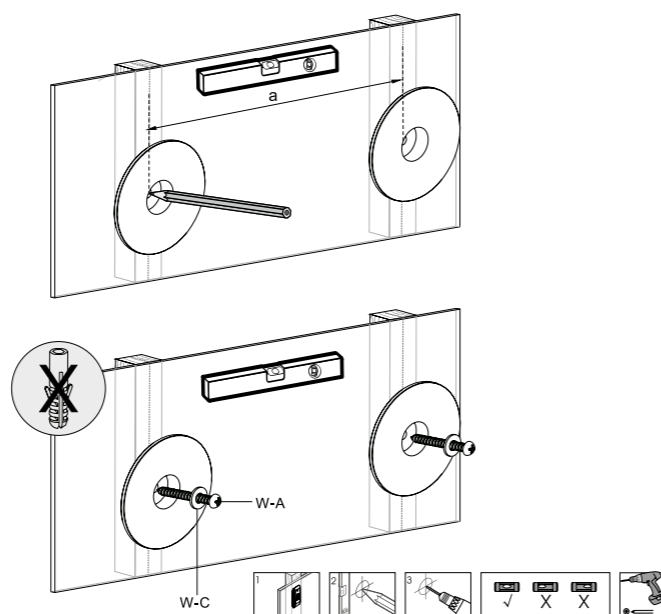
## 8 Nødvendige værktøjer | Nödvändiga verktyg | Požadované nástroje

værktøj   verktyg   nástroj	Illus.   Illus.   Illus.
Phillips skruetrækker Phillips skruvmejsel Šroubovák Phillips	
blyant blyertspenna Tužka	
Linjesøger Linjesökare Vyhledávač linek	
Åndens niveau Åndenivå Vodováha	
Boremaskine Bormaskin Vrtačka	
passende bor (sten / træ) lämplig borr (sten / trä) vhodný vrták (kámen / dřevo) (Ø 10.0 mm)	

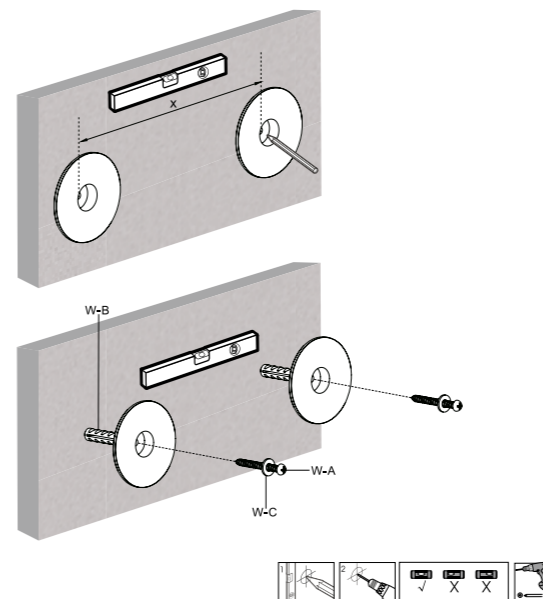
## 9 Montering | Montering | Shromáždění

### 9.1 Sæt tv-vægbeslaget på | Fäst tv-väggfästet | Připojte nástěnnou konzolu televizoru

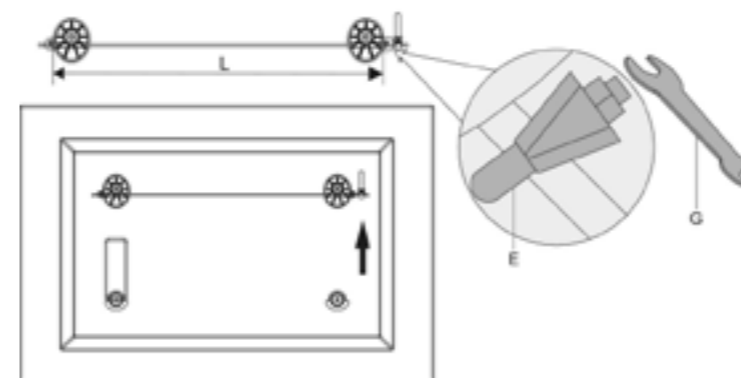
#### 9.1.1. Installation på en stabil trænvæg | Installation på en stabil trævæg | Instalace na stabilní dřevěnou zeď



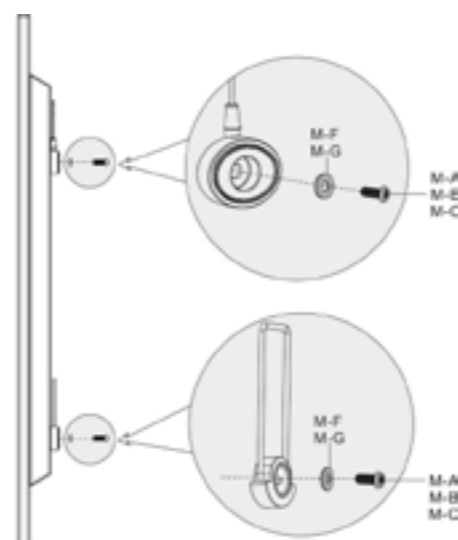
### 9.1.2. Installation på en betongvæg | Installation på en betongvägg | Instalace na betonovou zeď



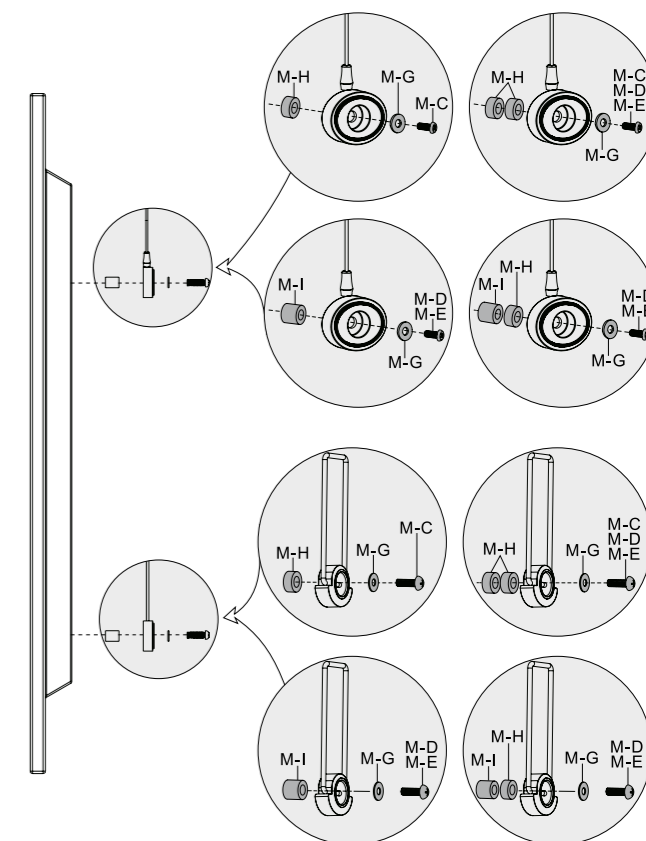
### 9.2 Sæt adapterbeslagene på en fladskærm | Fäst adapterfästena på en platt skärm | Připevněte držáky adaptéru k ploché obrazovce



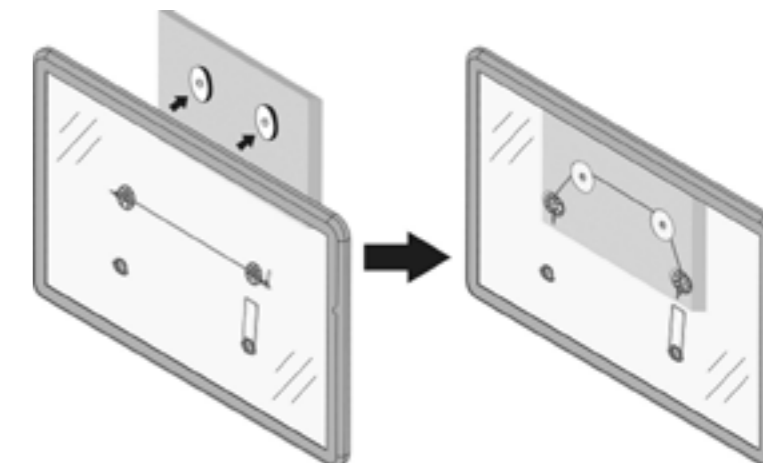
#### 9.2.1 med flad ryg | med platt rygg | s plochou záda



#### 9.2.2 med en buet ryg | med en böjd rygg | se zakřiveným hřbetem



### 9.3 Fastgør fladskærmen | Fäst plattskærmen | Připojte plochou obrazovku



### 9.4 Kabelføring af forbindelseskabler | Kabelföring av anslutningskablarna | Vedení kabelů připojovacích kabelů

