





**7 Alcance de entrega | Leveringsomvang | Zakres dostawy**

Comprende que el volumen de suministro esté completo e íntegro. |  
Controleer of de leveringsomvang volledig en onbeschadigd is. |  
Sprawdź zawartość opakowania pod względem kompletności i integralności.

Parte   Deel   Część	Ilust.   Ilust.   Ilust.	Abreviatura afkortning skrót	pieza stuk kawalek
Soporte de pared para TV   Muurbeugel   Uchwyt ścienny do telewizora		A	2
Soporte de montaje   Montagebeugel   Uchwyt montażowy		B	2
Espaciador de TV   TV-afstandhouder   Odstęp TV		C	2
M6x35		M-A	4
M8x35		M-B	4
Arandela   Sluitring   Podkładka		M-C	8
Espaciador de TV   TV-afstandhouder   Odstęp TV		M-D	4
Tornillo de pared 6.3x55   Muurschroef 6.3x55   Śruba ścienna 6.3x55		M-E	4
Taco de hormigón   Betonplugg   Kolek betonowy		M-F	4

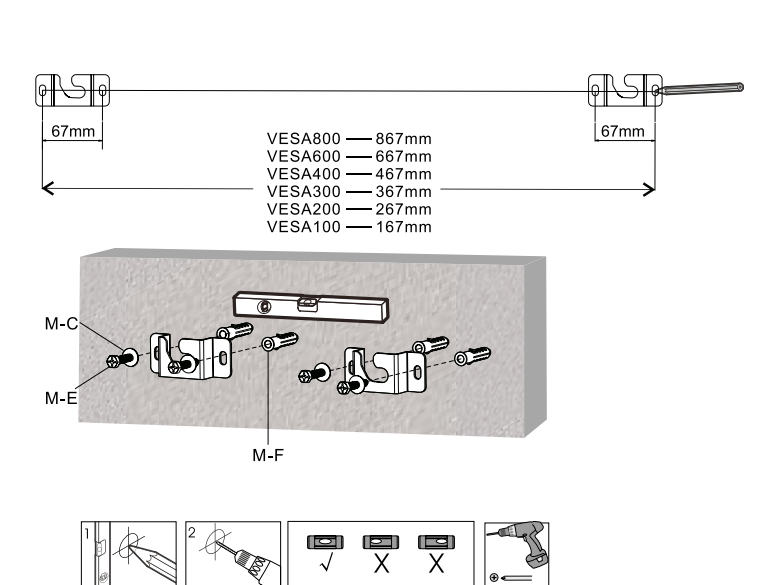
**8 Herramientas requeridas | Vereist gereedschap | Wymagane narzędzia**

Herramientas   Gereedschap   Narzędzia	Ilust.   Ilust.   Ilust.
Destornillador Phillips   Kruiskopschroevendraaier   Śrubokręt krzyżakowy	
Lápiz   potlood   ołówek	
Buscador de línea   Lijnzoeker   Lokalizator linii	
Nivel de burbuja   Waterpas   Poziomica	
Perforadora   Boormachine   Wiertarka	
taladro adecuado (piedra / madera)   geschikte boor (steen / hout)   odpowiednie wiertło (kamień / drewno) (Ø 10,0 mm)	

**9 Asamblea | Vergadering | Zgromadzenie**

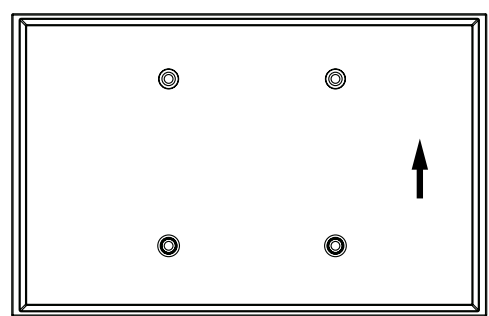
**9.1 Fije el soporte de pared para TV | Bevestig de tv-muurbeugel | Przymocuj wspornik ścienny telewizora**

**9.1.1 Instalación en una pared de madera estable | Installatie op een stabiele houten muur | Montaż na stabilnej drewnianej ścianie**

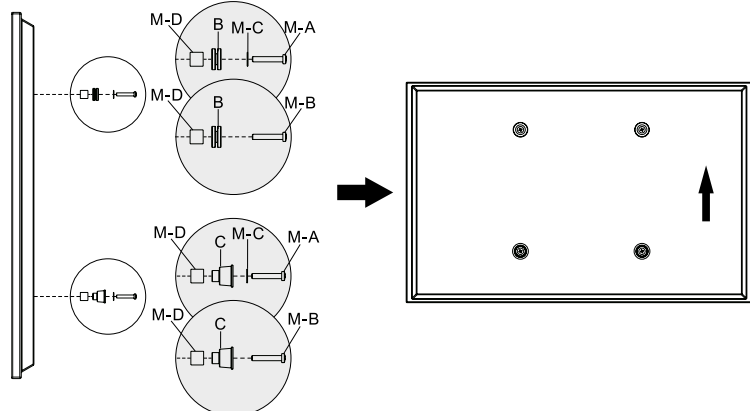


**9.2 Fijar los soportes de montaje a una pantalla plana | Bevestigen van de montagebeugels aan een flatscreen | Mocowanie uchwytów montażowych do płaskiego ekranu**

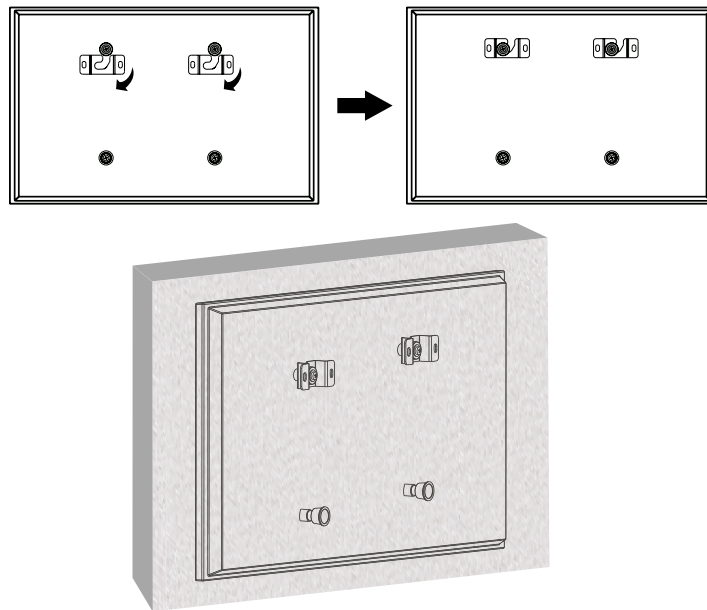
**9.2.1 con respaldo plano | met een platte achterkant | z płaskim tyłem**



**9.2.2 con respaldo curvado | met een gebogen achterkant | z zakrzywio nym tyłem**



**9.3 Adjunte la pantalla plana | Bevestig het flatscreen | Zamocuj płaski ekran**



**Brugervejledning | Bruksanvisning | Návod k použití**

Art. 63478



Tecniske data / Tekniska data / Technická data	
TV size	94 - 254 cm (37 - 100")
Load capacity	60 kg
Wall distance	40 mm
Distance between threaded holes according to VESA standard (vertical x horizontal)	100x100, 200x100, 200x200, 300x300, 400x200, 400x400, 600x400, 800x400, 800x800

**1 Sikkerhedsanvisninger**

- 1.1 Generelt**
- Læs brugsanvisningen helt og omhyggeligt igennem før ibrugtagning.
  - Brugsanvisningen er en integreret del af produktet og indeholder vigtige anvisninger for korrekt brug.
  - Gem brugsanvisningen.
  - Brugsanvisningen skal være tilgængelig i tilfælde af usikkerhed, og hvis du giver produktet videre.
  - Modificer ikke produktet og tilbehøret.
  - Anvend kun produktet, produktdele og tilbehøret i fejlfri stand.
  - Kontakt forhandleren eller producenten i tilfælde af spørgsmål, defekter, mekaniske skader, fejl og andre problemer, som ikke kan løses ved hjælp af den medfølgende dokumentation.
  - Egner sig ikke til børn og personer med nedsatte fysiske og/eller psykiske evner.
  - Montering, afmontering, vedligeholdelse og reparationer skal altid udføres af fagligt kompetent personale.
  - Sørg for, at sikre emballage, smådele og isoleringsmateriale mod utilsigtet anvendelse.
  - Undgå ekstreme belastninger som varme og kulde, nedbør og direkte solindsstråling, mikrobølger samt vibrationer og mekaniske tryk.
  - Sørg for at placere, installere og transportere produkt, produktdele og tilbehør på sikker vis.
  - Ved arbejde med belastninger skal du sikre dig selv og arbejdsstedet og få hjælp af en anden person.
  - Må ikke monteres på steder med direkte sollys eller kraftigt lys. Dette gør øjnene trætte!
  - Sørg for god udluftning og gode bevægelsesmuligheder omkring kilde- og outputapparater samt omkring dreje- og vipningsområdet.
  - Sammenlign de tekniske data for alle anvendte produkter.
  - Disse skal stemme overens eller ligge inden for det anførte område.
  - De medfølgende monteringsmaterialer egner sig kun til montering på massive træbjælker og betonlofter. De bærende overflader skal kunne bære vægten af vægbeslaget og de derpå fastgjorte apparater sikkert.
  - Ved afvigende egenskaber skal der bruges egnede monteringsmaterialer.
  - Brug kun de medfølgende monteringskruer.
  - Tilspænd ikke skrueerne for meget. Dette kan beskadige skrueens gevind.

**2 Beskrivelse og funktion**

Universal vægbeslag til fastgørelse af dit tv eller skærm til lodrette og stabile rum vægge.

- Fast tv-beslag, der holder skærmen i en konstant position
- Med justerbare VESA-dimensioner til brug af tv'er i forskellige størrelser

**3 Bestemmelsesmæssig anvendelse**

Enhver anvendelse, der afviger fra kapitlet »Beskrivelse og funktion« eller »Sikkerhedsanvisninger«, er ikke tilladt. Dette produkt må kun anvendes indendørs i tørre rum. Hvis disse bestemmelser og sikkerhedsanvisninger ikke følges eller overholdes, kan det medføre alvorlige ulykker, person- og tingskader.

**4 Vedligeholdelse, pleje, opbevaring og transport**

- Vedligeholdelse og reparationer skal altid udføres af fagkompetent personale.
- Anvend altid en tør og blød klud til rengøring.
- Vær forsigtig i forbindelse med rengøringen for at undgå ridser. Ved kraftige tilsmudsninger kan rengøringskluden fugtes med vand.
- Anvend aldrig rengøringsmidler og kemikalier.
- Kontroller regelmæssigt, at produktet/skrueene sidder godt fast.
- Monteringsborehuller kan forblive synlige, når produktet afmonteres. Efter længere tids brug kan der blive en lille plet tilbage på overfladen.
- Opbevar produktet utilgængeligt for børn og på et tørt og støvsikkert sted, hvis det ikke skal bruges i længere tid.
- Gem og anvend den originale emballage, hvis produktet på et tidspunkt skal transporteres.

**5 Om bortskaffelse**

Dette produkt må ikke bortskaffes sammen med det almindelige husholdningsaffald. Ved afslutningen på dets levetid skal enheden afleveres på et offentligt indsamlingssted til dette formål eller til forhandleren. Detaljer vedrørende bortskaffelse reguleres via den pågældende, føderale statslov. Potentielle genbrugsmaterialer inkluderes i genbrugsstykkens med henblik på genanvendelse til nye råvarer. Følgende, genbrugelige materialer indsamles på lokale indsamlingssteder: Glas, plastik, affaldsmetall, metalplader med mere. Dette genbrug af affald bidrager væsentligt til beskyttelsen af miljøet.

**6 Garanti**

Detaljerede garantibetingelser på [www.mygoobay.com](http://www.mygoobay.com)

**1 Bepečnostní pokyny**

**1.1 Všeobecné**

- Před použitím si pečlivě přečtete kompletní návod k použití.
- Návod k použití je součástí produktu a obsahuje důležité pokyny pro správné použití.
- Návod k použití uschovejte.
- Návod k použití musí být k dispozici při pochybnostech a dalším předání produktu.
- Neprovádějte žádné změny na produktu a příslušenství.
- Používejte pouze produkt, díly produktu a příslušenství v bezvadném stavu.
- V případě dotazu, závad, mechanických poškození, poruch a jiných problémů, které nelze vyřešit s pomocí původní dokumentace, se obraťte na prodejce nebo výrobce.
- Nevhodné pro děti a osoby s fyzicky anebo psychicky omezenými schopnostmi.
- Servisní a opravářské práce nechte provést jen kvalifikovaným personálem.
- Zajistěte obal, drobné díly a izolační materiál proti neúmyslnému použití.
- Zamezte extrémním zatížením, jako je horko a chlad, mokro a přímé sluneční záření, mikrovlny a vibrace a mechanický tlak.
- Produkt, díly produktu a příslušenství bezpečně umístěte, instalujte a přepravujte.
- Při manipulaci s břemeny zabezpečte sebe a pracoviště a pivoletje na pomoc druhou osobu.
- Nemontujte na místech s přímým slunečním zářením, resp. silným světlem. Podporuje to únavu očí!
- Kolem zdrojových a výstupních zařízení a v oblasti otáčení a nakláníení zajistěte dostatek místa pro dobré větrání a pohyblivost.
- Porovnejte technická data všech použitých produktů.
- Disse skal stemme overens eller ligge inom det anførte område.
- De medfølgende monteringsmaterialer egner sig kun til montering på massive træbjælker og betonlofter. De bærende overflader skal kunne bære vægten af vægbeslaget og de derpå fastgjorte apparater sikkert.
- Ved afvigende egenskaber skal der bruges egnede monteringsmaterialer.
- Brug kun de medfølgende monteringskruer.
- Tilspænd ikke skrueerne for meget. Dette kan beskadige skrueens gevind.

**2 Popis a funkce**

Universalní držák na zed pro připevnění televizoru nebo obrazovky ke svislým a stabilním stěnám v místnosti.

- pevná TV držák, který udržuje obrazovku v konstantní poloze
- s nastavitelnými rozměry VESA pro použití televizorů různých velikostí

**3 Použití dle určení**

Jiné použití než použití popsané v kapitole „Popis a funkce“ nebo v „Bezpečnostních pokynech“ není dovoleno. Tento produkt se smí používat jen v suchých místnostech. Nerespektování a nedodržení těchto ustanovení a bezpečnostních pokynů může vést k těžkým úrazům, újmám na zdraví osob a věcným škodám.

**4 Údržba, péče, skladování a přeprava**

- Servisní a opravářské práce nechte provést jen kvalifikovaným personálem.
- Používejte k čištění jen suchý a měkký hadřík.
- Při čištění postupujte opatrně, abyste se vyhnuli poškrábání. U silného znečištění můžete čistit hadřík mírně navlhčit vodou.
- Nepoužívejte čisticí prostředky a chemikálie.
- Pravidelně kontrolujte těsné upevnění produktu/šroubů.
- Pokud se produkt demontuje, mohou zůstat upevňovací otvory viditelné. Po delším používání může na podkladu zůstat skvrna.
- Skládejte produkt při delším nepoužívání na místě nepřístupném pro děti a v suchém prostředí chráněném před prachem.
- Uschovejte originální obal a použijte jej pro přepravu.

**5 Pokyny k likvidaci**

Produkt nepatří do domovního odpadu. Vraťte jej bezplatně na konci jeho životnosti výrobci, do prodejny nebo na k tomu zřízených veřejných sběrných místech. Podrobnosti upravují právní předpisy příslušné země. Druhotné suroviny se odevzdají k recyklaci za účelem získání nových surovin. Níže uvedené druhotné suroviny lze odevzdat v komunálních sběrných odpadu: použité sklo, plasty, staré kovy, plechy apod. Tímto způsobem třídění materiálů, recyklace a likvidace starých baterií a akumulátorů přispějete významně k ochraně našeho životního prostředí.

**6 Záruka**

Podrobné záruční podmínky na [www.mygoobay.com](http://www.mygoobay.com)

## 7 Leveringsomfang | Leveransens omfattning | Rozsah dodávky

Kontrollér, at du har modtaget alle dele, og at de er intakte. |  
Kontrollera att leveransen är fullständig och inte är skadad. |  
Zkontrolujte úplnost a neporušenost obsahu dodávky.

del   del   Část	Illus.   Illus.   Illus.	sammen- trækkn. kontr. Zkratky	stykke bit kus
Tv-vægbeslag TV-vægfaste TV držák na zed'		A	2
Monteringsbeslag Monteringsfaste Montážní držák		B	2
Tv-afstand TV-distans TV spacer		C	2
M6x35		M-A	4
M8x35		M-B	4
spændeskive bricka Podložka		M-C	8
Tv-afstand TV-distans TV spacer		M-D	4
Vægskruer 6.3x55 Väggskruv 6.3x55 Nástěnný šroub 6.3x55		M-E	4
Beton dyvel Betongpinne Betonová hmoždinka		M-F	4

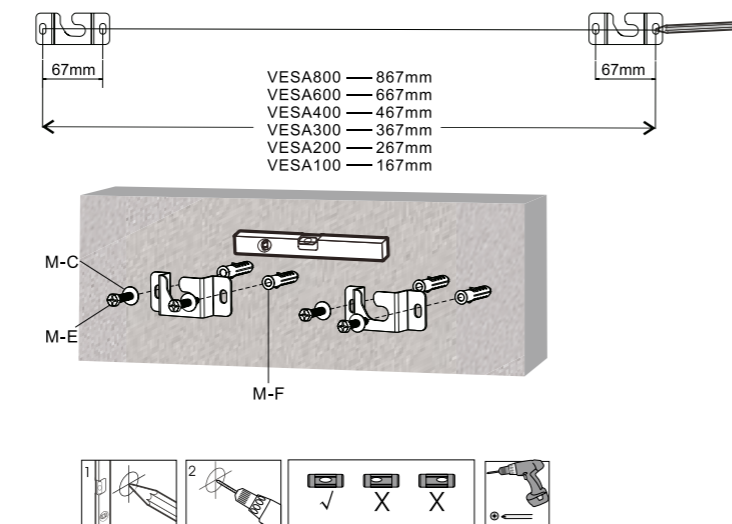
## 8 Nødvendige værktøjer | Nödvändiga verktyg | Požadované nástroje

værktøj   verktyg   Nástroj	Illus.   Illus.   Illus.
Phillips skruetrækker Phillips skruvmejsel Šroubovák Phillips	
blyertspenna Túzka	
Linjesøger Linjesøkare Vyhledávač linek	
Åndens niveau Åndenivå Vodováha	
Boremaskine Borrmaskin Vrtáčka	
passende bor (sten / træ) lämplig borr (sten / trä) vhodný vrták (kámen / dřevo) (Ø 10.0 mm)	

## 9 Montering | Montering | Shromáždění

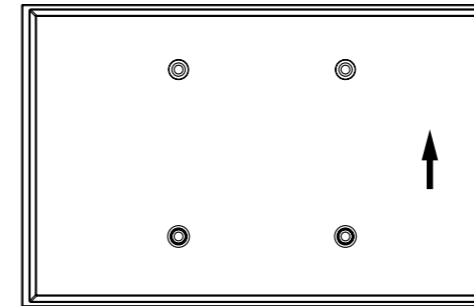
### 9.1 Sæt tv-vægbeslaget på | Fäst tv-väggfästet | Připojte nástěnnou konzolu televizoru

#### 9.1.1 Installation på en stabil trævæg | Installation på en stabil trævæg | Instalace na stabilní dřevěnou zed'

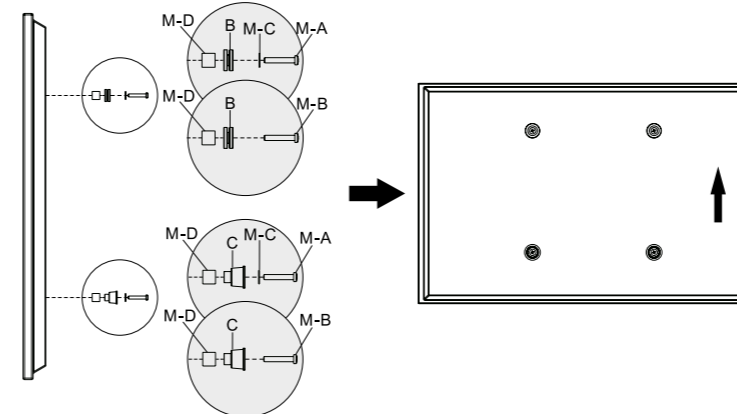


### 9.2 Sæt monteringsbeslagene på en flad skærm | Fäst monteringsfästena på en platt skärm | Připevňte montážní držáky k ploché obrazovce

#### 9.2.1 med flad ryg | med platt rygg | s plochou záda



#### 9.2.2 med en buet ryg | med en böjd rygg | se zakřiveným hřbetem



### 9.3 Fastgør fladskærmen | Fäst plattskärmen | Připojte plochou obra zovku

