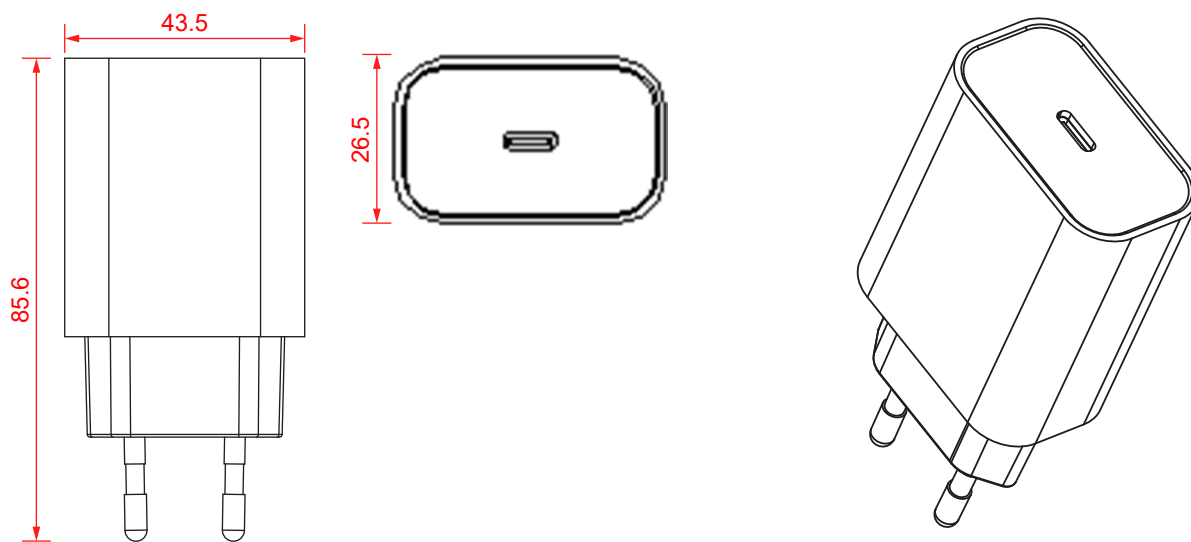





1	2	3	4	5	6	7	8	9	10	11	12	13	14																								
<b>Art.-Nr. / Item No.</b>		<b>Farbe / Colour</b>																																			
61742		schwarz / black																																			
61754		weiß / white																																			
				<h3>USB-C™ PD Schnellladegerät (45 W)</h3> <ul style="list-style-type: none"> <li>- dank hoher Leistung universell einsetzbar und geeignet für Smartphones, Notebooks etc.</li> <li>- Eingangsspannungsbereich von 100-240 V ermöglicht Einsatz weltweit</li> <li>- kompakte Bauform</li> </ul> <p><b>Anschlüsse:</b> Eurostecker (Typ C, CEE 7/16), USB-C™-PD-Buchse (Power Delivery)</p> <p><b>Eingang:</b> 100-240 V ~, 50/60 Hz, 1,0 A</p> <p><b>Ausgang:</b> 5,0 V =, 3,0 A, 15,0 W; 9,0 V =, 3,0 A, 27,0 W; 12,0 V =, 3,0 A, 36,0 W; 15,0 V =, 3,0 A, 45,0 W; 20,0 V =, 2,25 A, 45,0 W max. Ausgang gesamt: 45,0 W max.</p> <p>Ø Effizienz im Betrieb: 82,7 %</p> <p>Effizienz bei geringer Last (10%): 75,8 %</p> <p>Leistungsaufnahme bei Nulllast: 0,06 W</p> <p>Schutzklasse: II</p> <p>Gewicht: 84 g</p>				<h3>USB-C™ PD Quick Charger (45 W)</h3> <ul style="list-style-type: none"> <li>- thanks to its high performance, it can be used universally and is suitable for smartphones, notebooks, etc.</li> <li>- input voltage range of 100-240 V allows use worldwide</li> <li>- compact design</li> </ul> <p><b>Connectors:</b> Euro plug (Typ C, CEE 7/16), USB-C™ PD (Power Delivery) socket</p> <p><b>Input:</b> 100-240 V ~, 50/60 Hz, 1.0 A</p> <p><b>Output:</b> 5.0 V =, 3.0 A, 15.0 W; 9.0 V =, 3.0 A, 27.0 W; 12.0 V =, 3.0 A, 36.0 W; 15.0 V =, 3.0 A, 45.0 W; 20.0 V =, 2.25 A, 45.0 W max. Total Output: 45.0 W max.</p> <p>Average active efficiency: 82.7 %</p> <p>Efficiency at low load (10 %): 75.8 %</p> <p>Power consumption at no load: 0.06 W</p> <p>Protection class: II</p> <p>Weight: 84 g</p>																													
																																					
<table border="1"> <thead> <tr> <th colspan="2">Änderungen</th> <th>Datum</th> <th>Name</th> </tr> </thead> <tbody> <tr> <td>Datum</td> <td>Name</td> <td>gez.: 31.01.2023</td> <td>ir</td> </tr> <tr> <td></td> <td></td> <td>gepr.: 31.01.2023</td> <td>aw</td> </tr> <tr> <td></td> <td></td> <td>Norm:</td> <td></td> </tr> <tr> <td colspan="4">Änderungen vorbehalten / Subject to change</td> </tr> </tbody> </table>				Änderungen		Datum	Name	Datum	Name	gez.: 31.01.2023	ir			gepr.: 31.01.2023	aw			Norm:		Änderungen vorbehalten / Subject to change				<table border="1"> <thead> <tr> <th>Bezeichnung</th> <th>Blatt</th> </tr> </thead> <tbody> <tr> <td>TRA USB 45W 1 Port USB-C PD sw/ws PL</td> <td>1/1</td> </tr> <tr> <td>Zeichnungs-Nr.: 61742, 61754</td> <td>von</td> </tr> </tbody> </table>				Bezeichnung	Blatt	TRA USB 45W 1 Port USB-C PD sw/ws PL	1/1	Zeichnungs-Nr.: 61742, 61754	von				
Änderungen		Datum	Name																																		
Datum	Name	gez.: 31.01.2023	ir																																		
		gepr.: 31.01.2023	aw																																		
		Norm:																																			
Änderungen vorbehalten / Subject to change																																					
Bezeichnung	Blatt																																				
TRA USB 45W 1 Port USB-C PD sw/ws PL	1/1																																				
Zeichnungs-Nr.: 61742, 61754	von																																				