

**Betriebsanleitung
User manual
Mode d'emploi
Istruzioni per l'uso
Instrucciones de uso**

**Gebruiksaanwijzing
Brugervejledning
Bruksanvisning
Návod k použití
Instrukcja obsługi
Instruções de utilização**

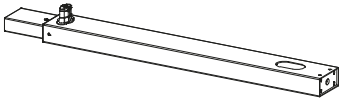
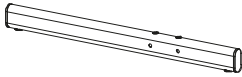
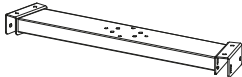
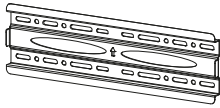



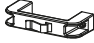


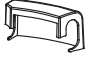
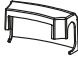









Art. 59507




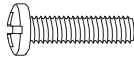

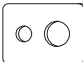

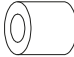


**TV-Päsentationsständer Basic (Größe L)
TV Presentation Stand Basic (Size L)
Support de Présentation TV Basic (Taille L)
Supporto di presentazione TV Basic (taglia L)
Soporte de presentación de TV Basic (tamaño L)**

**TV-presentatetestandaard Basic (maat L)
TV-præsentationsstativ Basic (størrelse L)
TV-presentationstill Basic (storlek L)
Stojan na prezentaci TV Basic (velikost L)
Stojak do prezentacji Basic (rozmiar L)
Suporte básico para apresentação de TV (tamanho L)**

Tab. 1

(A)		1x
(B)		2x
(C)		1x
(D)		1x
(E)		1x
(F)		1x
(G)		1x
(H)		1x
(I)		1x
(J)		4x
(K)		1x
(L)		1x
(M)		2x
(N)		1x
(O)		1x
(P)		11x
(Q)		4x
(R)		4x
(S)		8x
(T)		1x
(U)		1x

(M-A)		4x
(M-B)		4x
(M-C)		4x
(M-D)		4x
(M-E)		4x
(M-F)		4x
(M-G)		8x
(M-H)		8x

Tab. 2

(1)	
-----	---

Fig. 1

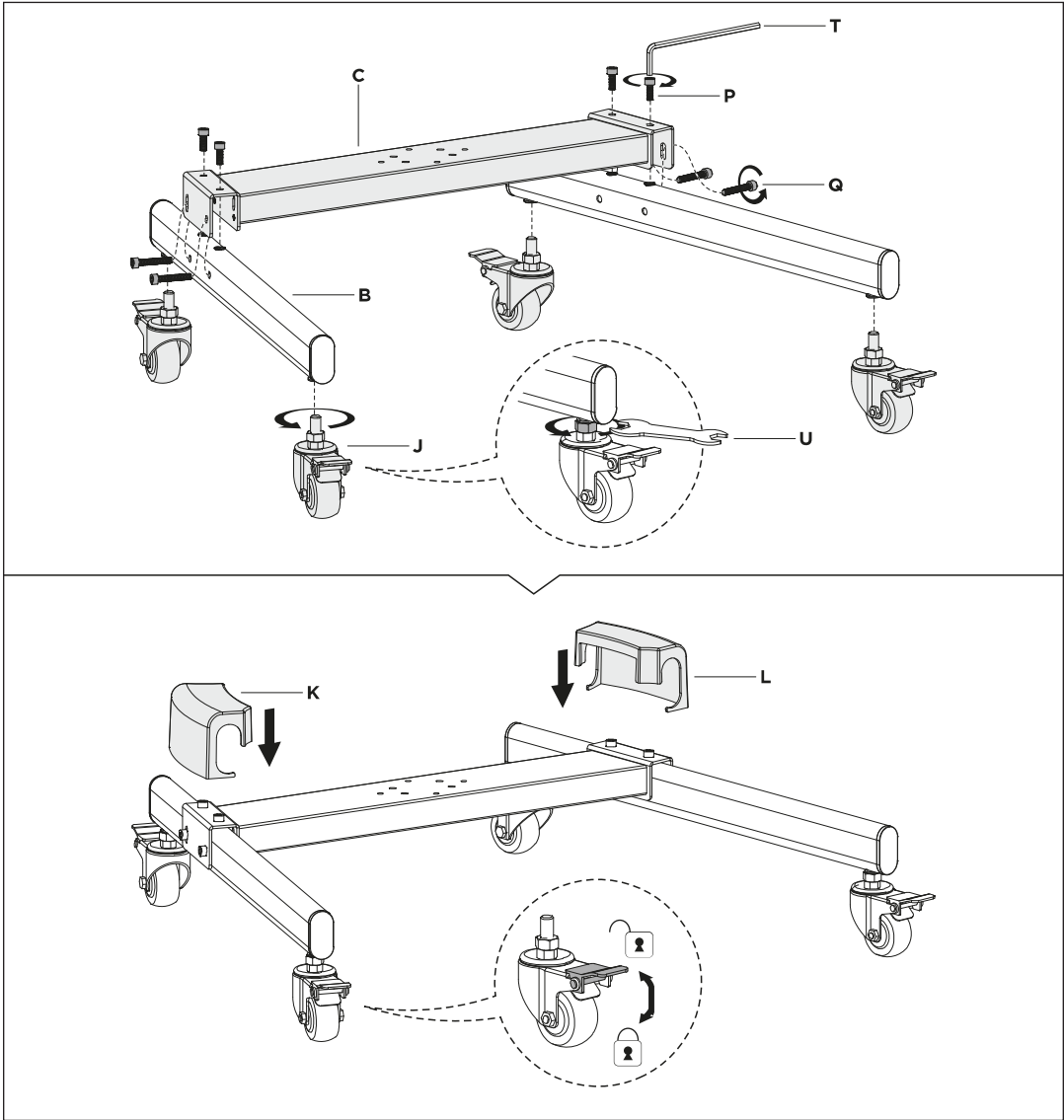


Fig. 2

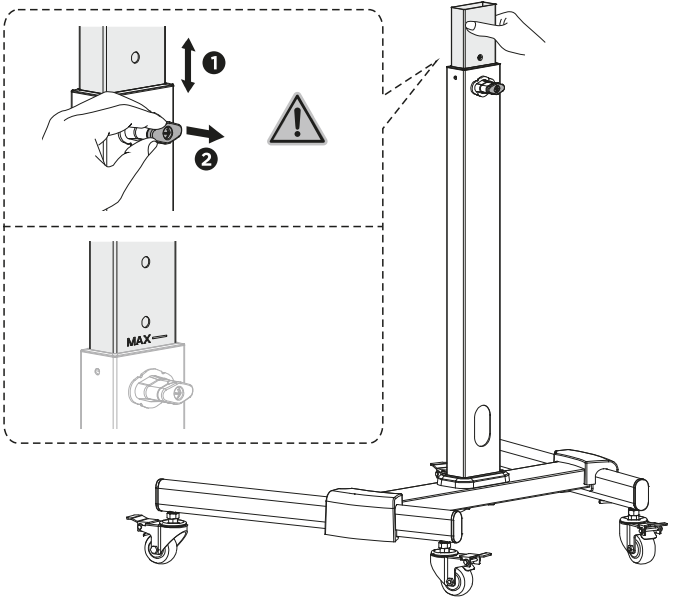
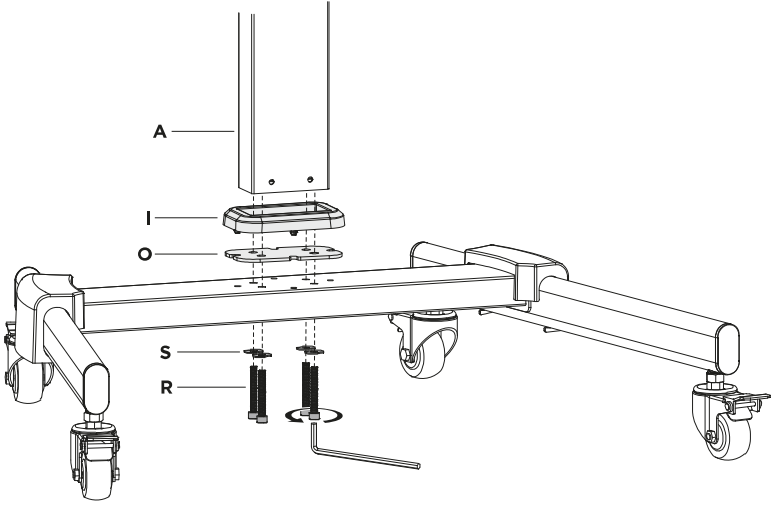


Fig. 3

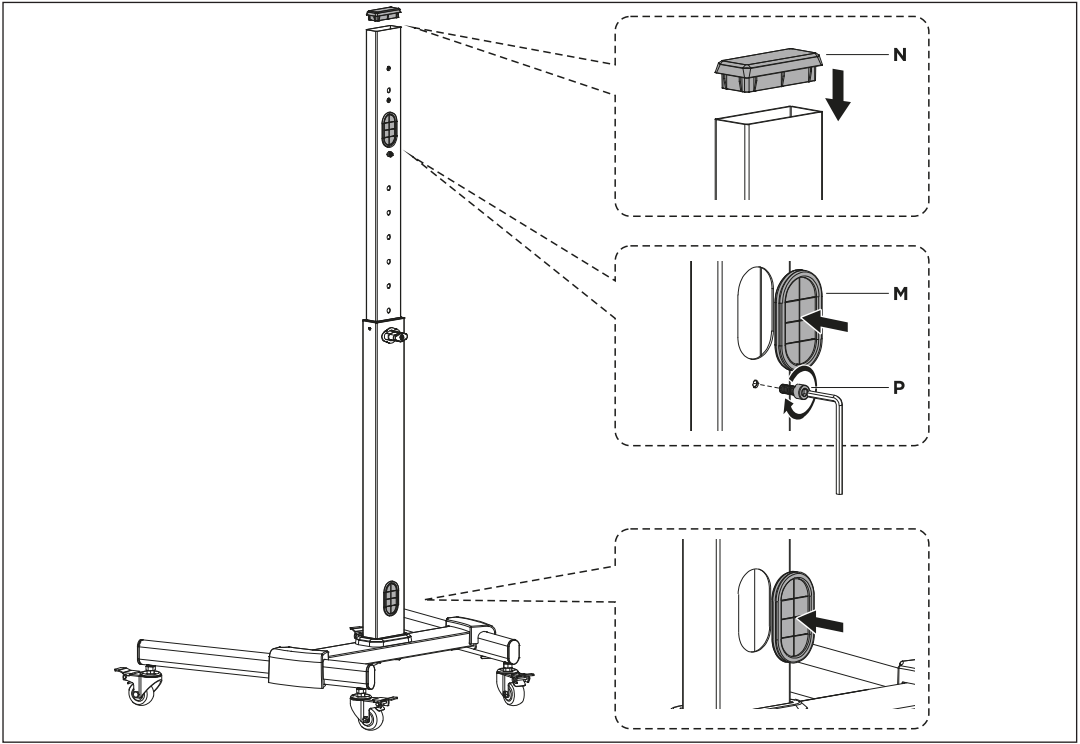


Fig. 4

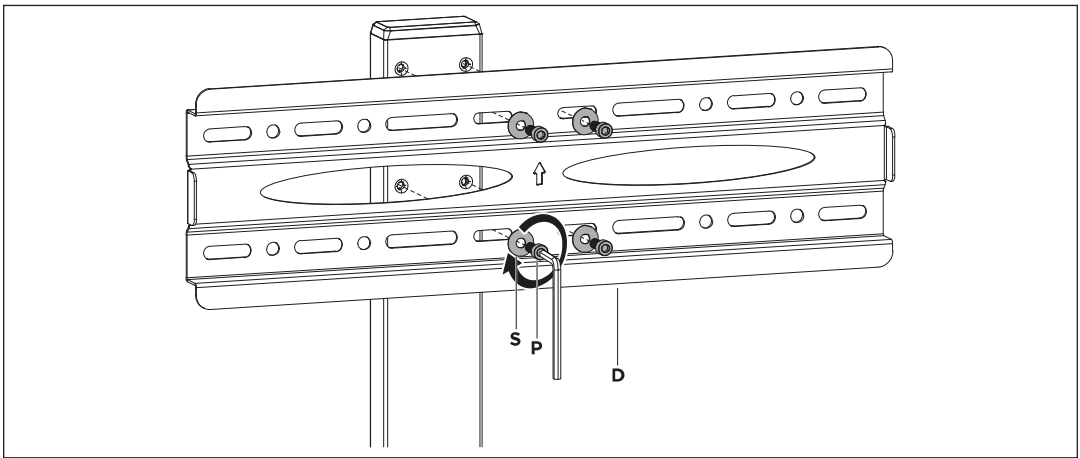


Fig. 5

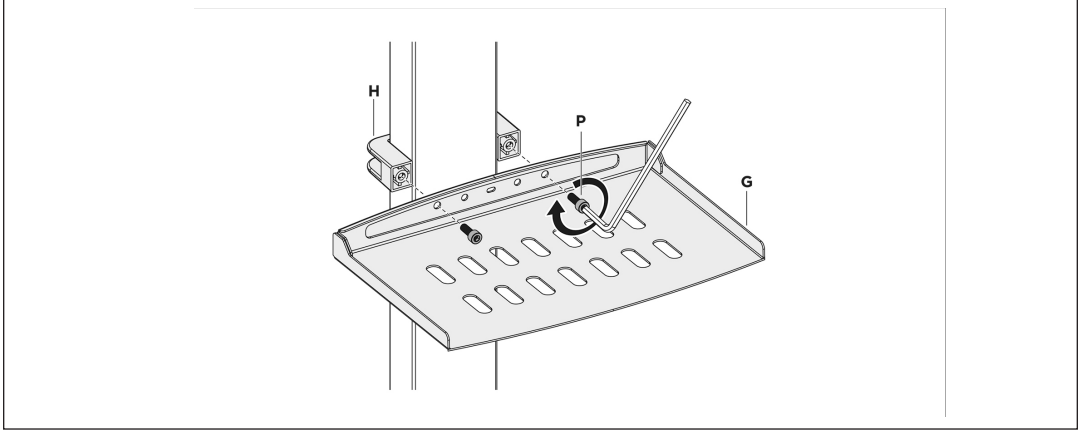


Fig. 6

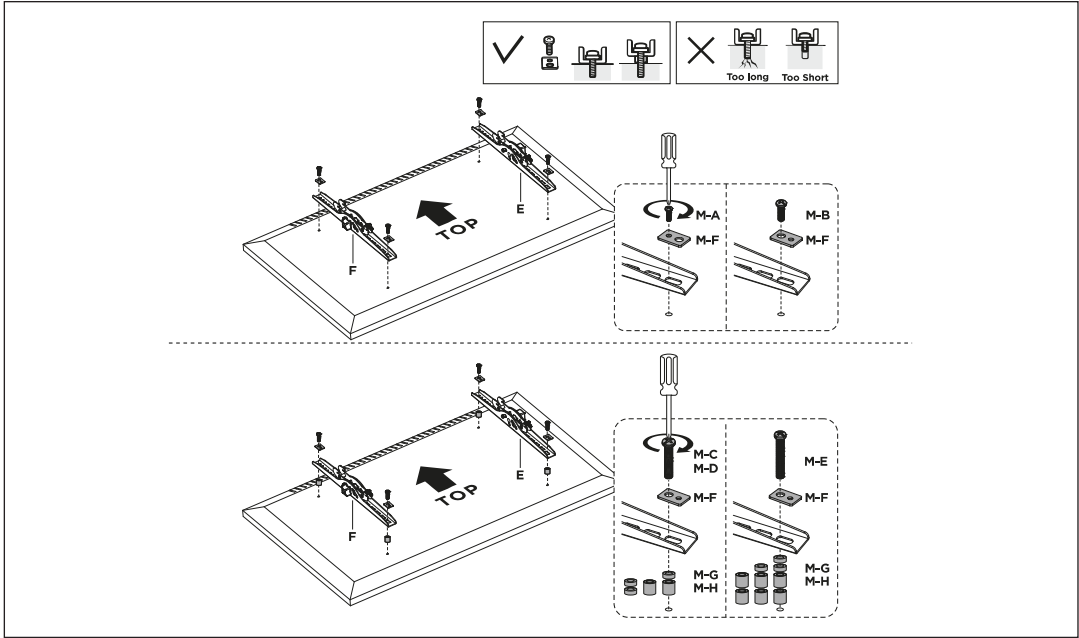


Fig.7

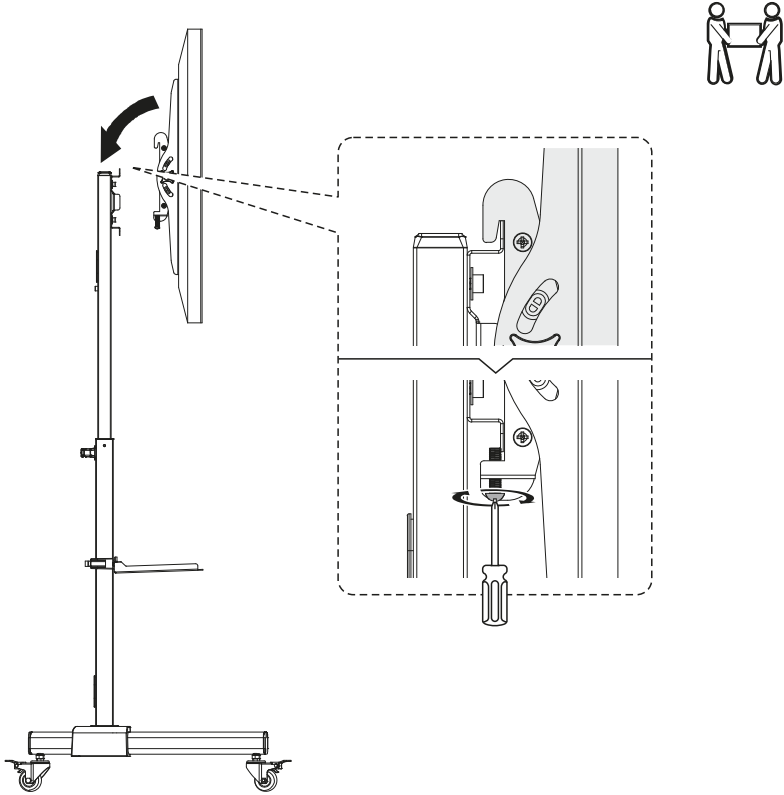


Fig. 8

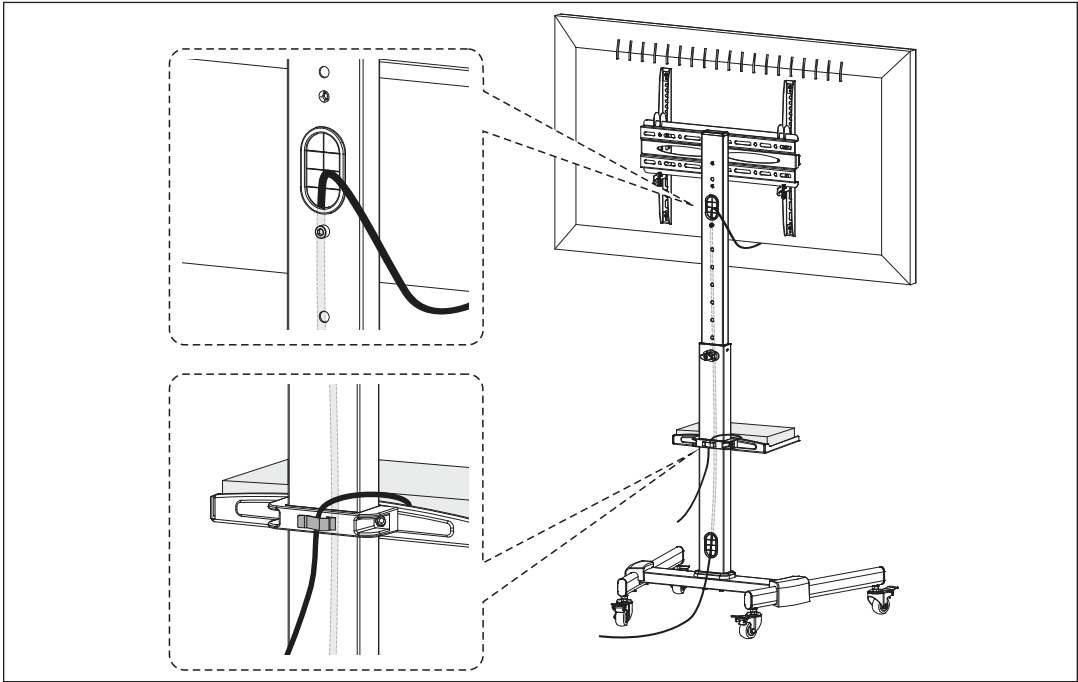
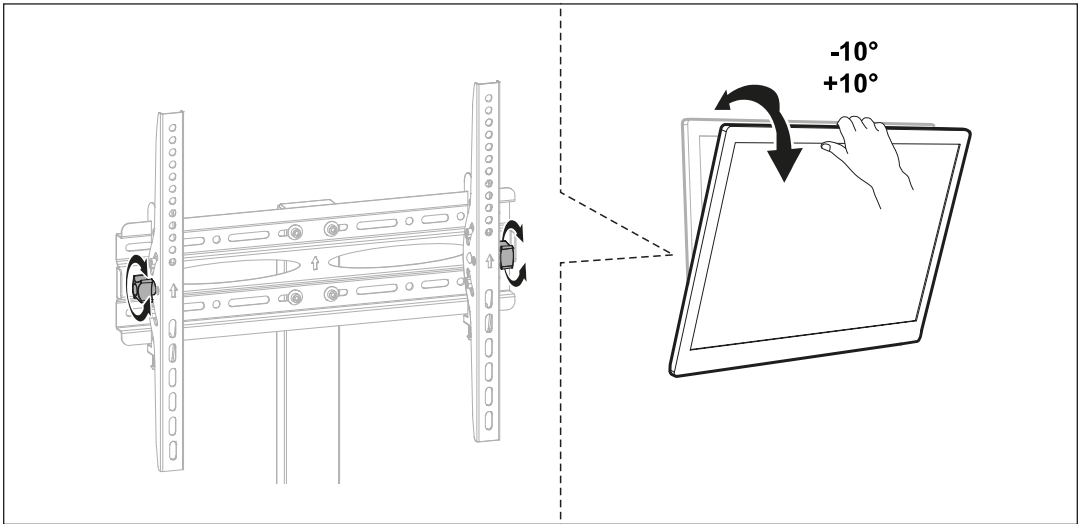


Fig.9



1 Sicherheitshinweise

Die Betriebsanleitung ist Bestandteil des Produktes und enthält wichtige Hinweise zum korrekten Gebrauch.

• Lesen Sie die Betriebsanleitung vollständig und sorgfältig vor Gebrauch.
Die Betriebsanleitung muss bei Unsicherheiten und Weitergabe des Produktes verfügbar sein.

- Bewahren Sie die Betriebsanleitung auf.
- Modifizieren Sie Produkt und Zubehör nicht.
- Benutzen Sie Produkt, Produktteile und Zubehör nur in einwandfreiem Zustand.
- Wenden Sie sich bei Fragen, Defekten, mechanischen Beschädigungen, Störungen und anderen nicht durch die Begleitdokumentation behandelbaren Problemen, an Händler oder Hersteller.

Nicht für Kinder und Personen mit physisch und/oder psychisch eingeschränkter Fähigkeiten geeignet.

- Sichern Sie Verpackung, Kleinteile und Dämmmaterial gegen unbeabsichtigte Benutzung.
- Montage, Demontage, Pflege, Lagerung, Transport und Entsorgung dürfen nur von Endverbraucher und Benutzern mit mechanischen Grundkenntnissen durchgeführt werden.
- Lassen Sie Wartungs- und Reparaturarbeiten nur von Fachpersonal durchführen.
- Vermeiden Sie extreme Belastungen wie Hitze und Kälte, Nässe und direkte Sonneneinstrahlung, Mikrowellen, sowie Vibrationen und mechanischen Druck.
- Platzieren, installieren und transportieren Sie das Produkt, Produktteile und Zubehör sicher.
- Sichern Sie sich und den Arbeitsort bei Arbeiten mit Lasten und lassen Sie sich von einer zweiten Person helfen.
- Montieren Sie das Produkt nicht an Stellen mit direkter Sonneneinstrahlung bzw. starkem Licht.

Dies fördert das Ermüden der Augen!

• Achten Sie während des Gebrauchs auf die Beweglichkeit des Produktes.

Bewegliche Produktteile können Gliedmaßen einklemmen oder quetschen.

- Lassen Sie um Quell- und Ausgabegeräte sowie um Schwenk- und Neigebereich ausreichend Platz für gute Belüftung und Beweglichkeit.
- Vergleichen Sie die technischen Daten aller verwendeten Produkte.

Diese müssen übereinstimmen oder im angegebenen Bereich liegen.

Die tragenden Oberflächen müssen das Gewicht der Halterung und der daran befestigten Geräte sicher aushalten können.

- Verwenden Sie nur die mitgelieferten Einbauschrauben.
- Ziehen Sie die Schrauben nicht zu fest an.

Gewinde können beschädigt werden.

2 Beschreibung und Funktion

2.1 Produkt

Das Produkt ist ein mobiler Präsentationsständer zur Befestigung von Fernsehgeräten oder Bildschirmen bis 35 kg.

2.2 Lieferumfang

Siehe Tab. 1.

- Ständer (A)
- Fußteil Seite (B)
- Fußteil Verbindungstück (C)
- Monitorhalterung (D)
- Montageschiene rechts (E)
- Montageschiene links (F)
- Ablagefläche (G)
- Halterung Ablagefläche (H)
- Einsatz (I)
- Rollen mit Bremsen (J)
- Abdeckung Fußteil links (K)
- Abdeckung Fußteil rechts (L)
- Abdeckung (M)
- Abdeckung (N)
- Einsatz (O)
- M6x16 (P)
- M6x35 (Q)
- M6x50 (R)
- Unterlegscheibe D6 (S)
- Inbusschlüssel 5 mm (T)
- Maulschlüssel (U)
- M5x14 (M-A)
- M6x14 (M-B)
- M6x30 (M-C)
- M8x30 (M-D)
- M8x50 (M-E)
- Unterlegscheibe D5-D8 (M-F)
- Abstandhalter Ø15xØ8x5 (M-G)
- Abstandhalter Ø15xØ8x15 (M-H)
- Betriebsanleitung

2.3 Benötigtes Werkzeug

Siehe Tab. 2.

- Kreuzschlitzschraubendreher (1)

2.4 Technische Daten

Artikelnummer	59507
Bildschirm-Größe	94 - 178 cm (37 - 70")
Belastbarkeit Monitorhalterung	35 kg
Belastbarkeit Ablageflächen	5 kg
Abstand der Gewindelöcher nach VESA-Norm (vertikal x horizontal)	100x100, 200x100, 200x200, 300x200, 300x300, 400x300, 400x200, 400x400
Abmessungen (Breite x Tiefe x max. Höhe) / Gewicht	677 x 540 x 1540 mm / 10,42 kg
Neigungsbereich	-10° ~ +10°

3 Bestimmungsgemäßer Gebrauch

Eine andere als in Kapitel „Beschreibung und Funktion“ bzw. in den „Sicherheitshinweisen“ beschriebene Verwendung ist nicht gestattet.
Dieses Produkt darf nur in trockenen Innenräumen benutzt werden. Das

Nichtbeachten und Nichteinhalten dieser Bestimmungen und der Sicherheitshinweise kann zu schweren Unfällen, Personen- und Sachschäden führen.

4 Vorbereitung

- Kontrollieren Sie den Lieferumfang auf Vollständigkeit und Unversehrtheit.

5 Montage

5.1 Fußteil zusammenbauen und Rollen sichern

Siehe Fig. 1.

Sichern Sie die Rollen mit den Bremsen, um plötzliche Bewegungen während der Montage zu vermeiden.

5.2 Fußteil am Ständer befestigen und Höhe einstellen

Siehe Fig. 2.

WARNUNG! Verletzungsgefahr durch bewegliche Produktteile!

Achten Sie immer darauf, dass die Federverriegelung genau über dem Loch liegt. Andernfalls kann der Ständer plötzlich runterfahren und Verletzungen oder Sachschäden verursachen.

- Greifen Sie mit der einen Hand den Ständer (1) sicher und ziehen Sie mit der anderen Hand an der Federverriegelung (2), um die Höhe einzustellen.
- Das Wort MAX und die Linie am Ständer zeigen an, dass maximale Höhe erreicht ist. Überschreiten Sie niemals die Markierungen.

5.3 Abdeckungen einsetzen

Siehe Fig. 3.

5.4 Monitorhalterung am Ständer befestigen

Siehe Fig. 4.

5.5 Ablagefläche montieren

Siehe Fig. 5.

5.6 Montageschienen am Bildschirm befestigen

Siehe Fig. 6.

5.7 Montageschienen einhängen und sichern

Siehe Fig. 7.

Dieser Arbeitsschritt muss von 2 Personen ausgeführt werden!

5.8 Kabel durch den Ständer führen

Siehe Fig. 8.

5.9 Neigungswinkel einstellen und sichern

Siehe Fig. 9.

Stellen Sie den gewünschten Winkel ein und ziehen Sie anschließend die Schrauben im Wechsel fest.

6 Wartung, Pflege, Lagerung und Transport

- Lassen Sie Wartungs- und Reparaturarbeiten nur von Fachpersonal durchführen.
 - Schützen Sie die Gelenke vor Schmutz und schmieren Sie diese regelmäßig mit leichtem Maschinenöl.
 - Verwenden Sie nur ein trockenes und weiches Tuch zum Reinigen.
- Gehen Sie beim Reinigen vorsichtig vor, um Kratzer zu vermeiden. Bei starker Verschmutzung kann das Reinigungstuch leicht mit Wasser angefeuchtet werden.
- Verwenden Sie keine Reinigungsmittel und Chemikalien.
 - Kontrollieren Sie regelmäßig den festen Sitz des Produktes und der Schrauben. Befestigungsbohrungen können sichtbar bleiben, wenn das Produkt demontiert wird. Nach längerem Gebrauch kann ein Fleck auf dem Untergrund zurückbleiben.
 - Lagern Sie das Produkt bei längerem Nichtgebrauch für Kinder unzugänglich und in trockener und staubgeschützter Umgebung.
 - Heben Sie die Originalverpackung auf und verwenden Sie diese für den Transport.


7 Entsorgungshinweise

Dieses Produkt gehört nicht in den Hausmüll. Geben Sie es am Ende seiner Lebensdauer an den Hersteller, die Verkaufsstelle oder an dafür eingerichtete, öffentliche Sammelstellen kostenlos zurück. Einzelteile zur Entsorgung regelt das jeweilige Landesrecht. Wertstoffe werden dem Recyclingkreislauf zugeführt, um daraus neue Rohstoffe zu gewinnen. Folgende Wertstoffe werden in kommunalen Sammelstellen gesammelt: Altglas, Kunststoffe, Almetalle, Bleche uvm. Mit dieser Art der Verwertung von Altgeräten leisten Sie einen wichtigen Beitrag zum Schutz unserer Umwelt.

8 Garantie

Detaillierte Garantiebedingungen auf finden sie unter www.mygoobay.com.

9 Verwendete Symbole

Nur zur Verwendung im Innenbereich	IEC 60417- 5957	
------------------------------------	-----------------	---

1 Safety instructions

The user manual is part of the product and contains important information for correct use.

- Read the user manual completely and carefully before use.
 - The user manual must be available for uncertainties and passing the product.
 - Keep this user manual.
 - Do not modify product and accessories.
 - Use product, product parts and accessories only in perfect condition.
 - In case of questions, defects, mechanical damage, trouble and other problems, non-recoverable by the documentation, contact your dealer or producer.
- Not suitable for children and persons with physically and/or mentally limited abilities.*
- Secure packaging, small parts and insulation against accidental use.
 - Mounting, dismounting, care, storage, transport and disposal may only be carried out by users with basic mechanical knowledge.
 - Have maintenance and repair work carried out by qualified personnel only.
 - Avoid stresses such as heat and cold, moisture and direct sunlight vibration and mechanical pressure.
 - Place, install and transport product, product parts and accessories in a safe way.
 - When working with burdens, secure yourself and the working place, let a second person help you.
 - Do not install the product to places with direct sunlight or bright light.

This contributes to eye fatigue.

- Do not hold limbs between shear parts during use.

Moving product parts can pinch or squeeze limbs.

- Keep enough space around product and to the whole system to ensure proper ventilation and mobility.
- Compare the specifications of all products used.

The specifications of all used products must match or be within the specified range.

The supporting surfaces must be able to safely withstand the weight of the mount and the equipment attached to it.

- Use the mounting screws provided.
- Do not over-tighten the screws.

Threads can be damaged.

2 Description and Function

2.1 Product

The product is a mobile presentation stand for mounting TV sets or screens weighing up to 35 kg.

2.2 Scope of Delivery

See Tab. 1.

- Stand (A)
- Foot piece side (B)
- Foot piece connector (C)
- Monitor mount (D)
- Mounting rail right (E)
- Mounting rail left (F)
- Shelf (G)
- Holder for shelf (H)
- Insert (I)
- Wheels with brakes (J)
- Cover for foot piece left (K)
- Cover for foot piece right (L)
- Cover (M)
- Cover (N)
- Insert (O)
- M6x16 (P)
- M6x35 (Q)
- M6x50 (R)
- Washer D6 (S)
- Allen key 5 mm (T)
- Spanner (U)
- M5x14 (M-A)
- M6x14 (M-B)
- M6x30 (M-C)
- M8x30 (M-D)
- M8x50 (M-E)
- Washer D5-D8 (M-F)
- Spacer Ø15xØ8x5 (M-G)
- Spacer Ø15xØ8x15 (M-H)
- User Manual

2.3 Required Tools

See Tab. 2.

- Philips screwdriver (1)

2.4 Specifications

Item No.	59507
Screen size	94 - 178 cm (37 - 70")
Load capacity monitor mount	35 kg
Load capacity shelf	5 kg
Distance between threaded holes according to VESA standard (vertical x horizontal)	100x100, 200x100, 200x200, 300x200, 300x300, 400x300, 400x200, 400x400
Dimensions (width x depth x max. height) / Weight	677 x 540 x 1540 mm / 10.42 kg
Tilt range	-10° ~ +10°

3 Intended Use



We do not permit using the device in other ways like described in chapter „Description and Function“ or in the „Safety Instructions“. Use the product only in dry interior rooms. Not attending to these regulations and safety instructions might cause fatal accidents, injuries, and damages to persons

and property.

4 Preparation

- Check the scope of delivery for completeness and integrity.

5 Mounting

5.1 Assembling the foot piece and securing the wheels

See Fig. 1.

Secure the wheels with the brakes to avoid sudden movements during assembly.

5.2 Attaching the foot piece to the stand and adjusting the height

See Fig. 2.

WARNING! Risk of injury from moving product parts!

Always make sure that the spring lock is exactly over the hole. Otherwise the stand can suddenly move down and cause injury or damage to property.

- Grip the stand (1) securely with one hand and pull the spring lock (2) with the other hand to adjust the height.
- The word MAX and the line on the stand indicate that maximum height has been reached. Never exceed the markings.

5.3 Inserting the covers

See Fig. 3.

5.4 Attaching the monitor mount to the stand

See Fig. 4.

5.5 Attaching the shelf

See Fig. 5.

5.6 Attaching the mounting rails to screen

See Fig. 6.

5.7 Installing and securing the mounting rails

See Fig. 7.

This step must be carried out by 2 people!

5.8 Routing the cable through the stand

See Fig. 8.

5.9 Adjusting and securing the angle of inclination

See Fig. 9.

Set the desired angle and then tighten the screws alternately.

6 Maintenance, Care, Storage and Transport

- Let maintenance and repair work only be carried out by qualified personnel.
- Protect the joints from dirt and grease, them regularly with light machine oil.
- Only use a dry and soft cloth for cleaning.

Use caution when cleaning to avoid scratches. In case of heavy soiling, the cleaning cloth can be slightly moistened with water.

- Do not use detergents or chemicals.
- Regularly check the tightness of product/screws.

Fixing holes can remain visible when the product is removed. After prolonged use, a stain may remain on the underground.

- Store the product out the reach of children and in a dry and dust-protected ambience when not in use.
- Keep and use the original packaging for transport.

7 Disposal instructions

This product does not belong into the household waste. At the end of its working life, give it back to the manufacturer, the sales outlet or established for this purpose, public collection points for free. Details of disposal are regulated by the respective country's law. Recyclables are into the recycle circuit, in order to gain new raw materials. The following recyclable materials are collected in municipal collection: Waste glass, plastics, scrap metal, sheets and much more. With this type of scrap usage you are making an important contribution to protecting our environment.

8 Warranty

Detailed warranty conditions on www.mygoobay.com.

9 Symbols used

For indoor use only	IEC 60417- 5957	
---------------------	-----------------	--

1 Consignes de sécurité

Le mode d'emploi fait partie intégrante du produit et comprend d'importantes informations pour une bonne installation et une bonne utilisation.

- Lisez le mode d'emploi attentivement et complètement avant de l'utiliser.
- Le mode d'emploi doit être disponible à des incertitudes et transfert du produit.
- Conservez soigneusement ce mode d'emploi.
- Ne modifiez pas produit et les accessoires.
- Utilisez le produit, pièces et accessoires des produits uniquement en parfait état.
- En cas de questions, les défauts, les dommages mécaniques, des ingérences et d'autres problèmes, non récupérables par la documentation, contactez votre revendeur ou le producteur.

Non recommandé pour les enfants et les personnes dont les capacités physiques et / ou mentales limitées.

- Sécuriser l'emballage, petites pièces et l'isolation contre l'utilisation accidentelle.
- Le montage, le démontage, l'entretien, le stockage, le transport et l'élimination ne doivent être effectués que par des utilisateurs ayant des connaissances mécaniques de base.
- Faites effectuer les travaux d'entretien et de réparation uniquement par du personnel qualifié.
- Éviter des conditions extrêmes, telles que la chaleur extrême et froid, l'humidité et de la lumière directe du soleil, ainsi que microondes, des vibrations et de la pression mécanique.
- Placer, installer et transporter le produit, pièces et accessoires des produits d'une manière sécurisée.
- En cas de manipulation de lourdes charges, il convient d'assurer sa protection, de protéger le site et de se faire aider par une autre personne.
- N'installez pas le produit dans un endroit en contact direct avec la lumière du soleil ou à la lumière vive.

Ceci contribue à la fatigue oculaire.

- Ne gardez pas membres entre parties en cisaillement.

Les pièces mobiles du produit peuvent pincer ou serrer les membres.

- Gardez un espace suffisant autour du produit et de l'ensemble du système pour assurer une ventilation adéquate et la mobilité.
- Comparer les caractéristiques techniques de tous les produits utilisés.

Celles-ci doivent correspondre entre elles ou être comprises dans la plage indiquée. Les surfaces d'appui doivent pouvoir supporter en toute sécurité le poids du support et de l'équipement qui y est fixé.

- Utilisez les vis de montage fournies.
- Serrer pas les vis pas trop.

Les fils peuvent être endommagés.

2 Description et fonction

2.1 Produit

Le produit est un support de présentation mobile permettant de fixer des téléviseurs ou des écrans pesant jusqu'à 35 kg.

2.2 Contenu de la livraison

Voir Tab. 1.

- Pied (A)
- Pièce de base latérale (B)
- Pièce de base connecteur (C)
- Support de moniteur (D)
- Rail de montage droit (E)
- Rail de montage gauche (F)
- Étagère (G)
- Support pour étagère (H)
- Insertion (I)
- Roues avec freins (J)
- Couverture pour pièce de pied gauche (K)
- Couverture pour pièce de pied droite (L)
- Couverture (M)
- Couverture (N)
- Insertion (O)
- M6x16 (P)
- M6x35 (Q)
- M6x50 (R)
- Rondelle D6 (S)
- Clé Allen 5 mm (T)
- Clé à molette (U)
- M5x14 (M-A)
- M6x14 (M-B)
- M6x30 (M-C)
- M8x30 (M-D)
- M8x50 (M-E)
- Rondelle D5-D8 (M-F)
- Entretien Ø15xØ8x5 (M-G)
- Entretien Ø15xØ8x15 (M-H)
- Mode d'emploi

2.3 Outils requis

Voir Tab. 2.

- Tournevis cruciforme (1)

2.4 Spécifications

Numéro d'article	59507
Taille de l'écran	94 - 178 cm (37 - 70")
Capacité de charge du support de moniteur	35 kg
Capacité de charge de l'étagère	5 kg
Distance entre les trous filetés selon la norme VESA (vertical x horizontal)	100x100, 200x100, 200x200, 300x200, 300x300, 400x300, 400x200, 400x400
Dimensions (largeur x profondeur x hauteur max.) / Poids	677 x 540 x 1540 mm / 10,42 kg
Plage d'inclinaison	-10° ~ +10°

3 Utilisation prévue



Nous n'autorisons pas l'utilisation du dispositif d'une façon différente de celle décrite au chapitre „Description et Fonctions” et „Consignes de sécurité”. Utilisez le produit uniquement dans des espaces intérieurs secs. Ne pas respecter ces instructions de sécurité et points de règlement est susceptible de provoquer des accidents mortels, blessures et dommages à la personne et à ses biens.

4 Préparation

- Vérifiez le contenu de livraison pour l'exhaustivité et l'intégrité.

5 Montage

5.1 Assemblage du pièce de base et fixation des roues

Voir Fig. 1.

Fixez les roues avec les freins pour éviter les mouvements brusques pendant le montage.

5.2 Fixation du pièce de base au pied et réglage de la hauteur

Voir Fig. 2.

MISEEN GARDE ! Risque de blessure par les pièces mobiles du produit ! Veillez toujours à ce que le verrou à ressort soit exactement sur le trou. Sinon, le pied peut se déplacer soudainement vers le bas et provoquer des blessures ou des dommages matériels.

- Saisissez fermement le pied (1) d'une main et tirez sur le verrou à ressort (2) de l'autre main pour régler la hauteur.
- Le mot MAX et la ligne sur le pied indiquent que la hauteur maximale a été atteinte. Ne dépassez jamais ces repères.

5.3 Mise en place des couvercles

Voir Fig. 3.

5.4 Fixation du support de moniteur au pied

Voir Fig. 4.

5.5 Fixation de l'étagère

Voir Fig. 5.

5.6 Fixation des rails de montage à l'écran

Voir Fig. 6.

5.7 Installation et fixation des rails de montage

Voir Fig. 7.

Cette étape doit être effectuée par deux personnes !

5.8 Passage du câble dans le pied

Voir Fig. 8.

5.9 Réglage et fixation de l'angle d'inclinaison

Voir Fig. 9.

Régalez l'angle souhaité, puis serrez les vis en alternance.

6 Maintenance, Entretien, Stockage et Transport

- Laissez l'entretien et les travaux de réparation porter uniquement par du personnel qualifié.
- Protégez le bras articulé de l'appareil de la saleté et lubrifiez-le régulièrement avec de l'huile pour machines.
- Utilisez uniquement un chiffon doux et sec pour le nettoyage.

Nettoyez l'appareil avec précaution afin d'éviter l'apparition de rayures. En cas de saleté tenace, vous pouvez humidifier légèrement votre chiffon avec de l'eau.

- Ne pas utiliser de détergents et de produits chimiques.
- Vérifiez régulièrement l'étanchéité du produit/du vis.

Les trous de fixation peuvent rester visibles lorsque le produit est retiré. Après une utilisation prolongée, une tache peut rester sur le sous-sol.

- Stocker le produit hors de portée des enfants et dans un endroit sec et protégé de la poussière lorsqu'il n'est pas utilisé.
- Conservez et utilisez l'emballage d'origine pour le transport.

7 Instructions pour l'élimination

Ce produit ne fait pas partie des déchets ménagers. Donnez-lui à la fin de sa durée de vie au fabricant, le point de vente ou créé à cette fin, collection publique souligne retour gratuitement. Détails élimination réglementaire la loi du pays respectif. Recyclables sont recyclés circuit, afin d'obtenir de nouvelles matières premières. Les matières recyclables suivantes sont collectées dans la collecte municipale: Les déchets de verre, plastique, ferraille, des feuilles et beaucoup plus. Avec ce type d'utilisation de la ferraille vous faites une contribution importante à la protection de notre environnement.

8 Garantie

Conditions de garantie détaillées sur www.mygoobay.com.

9 Symboles utilisés

Pour usage intérieur uniquement	IEC 60417- 5957	
---------------------------------	-----------------	--

1 Istruzioni per la sicurezza

Le istruzioni per l'uso è parte integrante del prodotto e contiene importanti informazioni per un uso corretto.

- Leggere attentamente e completamente le istruzioni prima dell'uso.
- Le istruzioni per l'uso essere disponibile per le incertezze e trasferimento del prodotto.
- Conservare questo istruzioni per l'uso.
- Non modificare prodotti e accessori.
- Utilizzare il prodotto, le parti del prodotto e gli accessori solo in perfette condizioni.
- In caso di domande, difetti, danni meccanici, interferenze e altri problemi, non reperibili per la documentazione, rivolgersi al rivenditore o produttore.

Non raccomandato per i bambini e le persone con capacità fisiche e / o mentalmente limitato.

- Proteggere l'imballaggio, le parti piccole e l'isolamento contro l'uso accidentale.
- Il montaggio, lo smontaggio, la cura, lo stoccaggio, il trasporto e lo smaltimento devono essere eseguiti solo da utenti con conoscenze meccaniche di base.
- Far eseguire i lavori di manutenzione e riparazione solo da personale qualificato.
- Evitare condizioni estreme, calore estremo e ispezione alla freddezza, umidità e luce diretta del sole, così come forti a microonde, vibrazioni e pressione meccanica.
- Luogo, installare e trasportare prodotti, parti e accessori prodotti in modo sicuro.
- In caso di lavori in presenza di carichi, mettere in sicurezza la propria persona e il luogo di lavoro, inoltre farsi aiutare da qualcun altro.
- Non eseguire il montaggio in luoghi caratterizzati da un'irradiazione solare diretta o un'intensa illuminazione.

In quanto queste condizioni contribuiscono a stancare la vista!

- Prestare attenzione alla mobilità del prodotto durante l'uso.
- Le componenti mobili del prodotto possono serrare o schiacciare gli arti.
- In prossimità dei dispositivi sorgente e di uscita, nonché nell'area di orientamento e inclinazione, lasciare spazio a sufficienza per un'adeguata ventilazione e per garantire la mobilità.
- Confrontare i dati tecnici di tutti i prodotti utilizzati: tali dati devono corrispondere o rientrare nell'intervallo specificato.

Le specifiche di tutti i prodotti usati devono corrispondere o essere all'interno della gamma specificata.

Le superfici di supporto devono essere in grado di sopportare in modo sicuro il peso del prodotto e dell'attrezzatura ad esso collegata.

- Utilizzare esclusivamente le viti di installazione fornite.
- Non stringere le viti troppo stretto.

Le discussioni possono essere danneggiati.

2 Descrizione e Funzione

2.1 Prodotto

Il prodotto è un supporto mobile per presentazioni per montare televisori o schermi fino a 35 kg.

2.2 Contenuto della confezione

Vedi Tab. 1.

- | | |
|---|---------------------------------|
| ○ Piedstallo (A) | ○ Inserto (O) |
| ○ Pezzo laterale del piede (B) | ○ M6x16 (P) |
| ○ Pezzo di raccordo del piede (C) | ○ M6x35 (Q) |
| ○ Supporto del monitor (D) | ○ M6x50 (R) |
| ○ Guida di montaggio a destra (E) | ○ Rondella D6 (S) |
| ○ Guida di montaggio a sinistra (F) | ○ Chiave a brugola 5 mm (T) |
| ○ Scaffale (G) | ○ Chiave (U) |
| ○ Supporto per scaffale (H) | ○ M5x14 (M-A) |
| ○ Inserto (I) | ○ M6x14 (M-B) |
| ○ Ruote con freni (J) | ○ M6x30 (M-C) |
| ○ Coperchio per pezzo di piede sinistro (K) | ○ M8x30 (M-D) |
| ○ Coperchio per pezzo di piede destro (L) | ○ M8x50 (M-E) |
| ○ Coperchio (M) | ○ Rondella D5-D8 (M-F) |
| ○ Coperchio (N) | ○ Distanziatore Ø15xØ8x5 (M-G) |
| | ○ Distanziatore Ø15xØ8x15 (M-H) |
| | ○ Istruzioni per l'uso |

2.3 Utensile necessario

Vedi Tab. 2.

- Cacciavite a croce (1)

2.4 Specifiche

Numero di articolo	59507
Dimensione dello schermo	94 - 178 cm (37 - 70")
Capacità di carico supporto dei monitor	35 kg
Capacità di carico scaffale	5 kg
Distanza tra i fori filettati secondo lo standard VESA (verticale x orizzontale)	100x100, 200x100, 200x200, 300x200, 300x300, 400x300, 400x200, 400x400
Dimensioni (larghezza x profondità x altezza massima) / Peso	677 x 540 x 1540 mm / 10,42 kg
Gamma di inclinazione	-10° ~ +10°

3 Scopo d'utilizzo

Non è consentito l'uso del dispositivo in modo diverso da quello descritto nel capitolo „Descrizione e Funzione“ o „Istruzioni per la sicurezza“. Usare il prodotto solamente in ambienti interni asciutti. La mancata osservanza di

queste regole e delle istruzioni per la sicurezza può provocare incidenti fatali, lesioni o danni a persone e proprietà.

4 Preparazione

- Controllare fornitura sia completa e garantire l'integrità.

5 Montaggio

5.1 Montaggio del piedstallo e fissaggio delle ruote

Vedi Fig. 1.

Fissare le ruote con i freni per evitare movimenti improvvisi durante il montaggio.

5.2 Fissare il pezzo del piede al piedstallo e regolare l'altezza

Vedi Fig. 2.

AVVISO! Pericolo di lesioni dovute a parti del prodotto in movimento!

Assicurarsi sempre che il blocco della molla sia esattamente sopra il foro. In caso contrario, il piedstallo può spostarsi improvvisamente verso il basso e causare lesioni o danni alle cose.

- Afferrare saldamente il piedstallo (1) con una mano e tirare il blocco a molla (2) con l'altra mano per regolare l'altezza.
- La parola MAX e la linea sul piedstallo indicano che l'altezza massima è stata raggiunta. Non superare mai le marcature.

5.3 Inserimento delle coperture

Vedi Fig. 3.

5.4 Fissare il supporto del monitor al piedstallo

Vedi Fig. 4.

5.5 Fissare lo scaffale

Vedi Fig. 5.

5.6 Fissare le rotaie di montaggio allo schermo

Vedi Fig. 6.

5.7 Installazione e fissaggio delle rotaie di montaggio

Vedi Fig. 7.

Questo passo deve essere eseguito da 2 persone!

5.8 Instradamento del cavo attraverso il piedstallo

Vedi Fig. 8.

5.9 Regolazione e fissaggio dell'angolo di inclinazione

Vedi Fig. 9.

Impostare l'angolo desiderato e poi stringere le viti alternativamente.

6 Manutenzione, cura, conservazione e trasporto

- Essere effettuate solo da personale qualificato di manutenzione e di riparazione.
- Proteggere i giunti dallo sporco e procedere alla loro lubrificazione a intervalli regolari con un olio delicato per macchine.
- Utilizzare un panno asciutto e morbido solo per la pulizia.

Durante la pulizia, procedere con cautela al fine di evitare graffi. In caso di sporco ostinato è possibile inumidire leggermente il panno di pulizia con dell'acqua.

- Non utilizzare detergenti e prodotti chimici.
- Controllare regolarmente la tenuta del prodotto/vite.
- I fori di fissaggio possono rimanere visibili se il prodotto deve poi essere smontato. A seguito di un utilizzo prolungato potrà formarsi una macchia sul fondo.
- Conservare il prodotto fuori dalla portata dei bambini e in un ambiente asciutto e protetto dalla polvere quando non in uso.
- Conservare e utilizzare l'imballaggio originale per il trasporto.

7 Note per lo smaltimento

Questo prodotto non appartiene ai rifiuti domestici. Dare al termine della sua vita utile al produttore, il punto vendita o previsti per questo scopo, raccolta pubblica punti indietro per libero. Dettagli Smaltimento regola legge del rispettivo paese. Recyclables vengono riciclati circuito, per ottenere nuove materie prime. I seguenti materiali riciclabili sono raccolti in collezione comunale: Rifiuti di vetro, plastica, rottami metallici, fogli e molto altro ancora. Con questo tipo di utilizzo rottame si stanno facendo un importante contributo alla tutela del nostro ambiente.

8 Garanzia

Condizioni di garanzia dettagliate su www.mygobay.com.

9 Simboli utilizzati

Solo per uso interno	IEC 60417- 5957	
----------------------	-----------------	---

1 Instrucciones de seguridad

Las instrucciones de uso son parte del producto y contienen información importante para el uso correcto.

• Lea las instrucciones de uso completamente y cuidadosamente antes de usar. Las instrucciones de uso deben estar disponibles en caso de incertidumbre y transmisión del producto.

- Guarde las instrucciones de uso.
- No modifique el producto y los accesorios.
- Utilice el producto, las piezas del producto y los accesorios solo si están en perfecto estado.
- En caso de defectos, daños mecánicos, averías y otros problemas que no se puedan resolver con la documentación incluida, póngase en contacto con el vendedor o el fabricante.

No adecuado para niños ni personas cuyas capacidades físicas y/o psíquicas estén limitadas.

- Proteja el embalaje, las piezas pequeñas y el material aislante contra un uso accidental.
- El montaje, el desmontaje, la conservación, el almacenamiento, el transporte y la eliminación de residuos sólo pueden ser realizados por usuarios con conocimientos básicos de mecánica.
- Encargue los trabajos de mantenimiento y reparación únicamente a personal cualificado.
- Evite exponer el dispositivo a cargas extremas, como calor y frío, humedad y la radiación directa del sol, así como a vibraciones y presión mecánica.
- Coloque, instale y transporte de forma segura el producto, sus piezas y sus accesorios.
- En el caso de trabajar con cargas, asegúrese tanto a sí mismo como al lugar de trabajo y pedir ayuda a una segunda persona.
- No realizar el montaje en sitios con radiación solar directa o con luz fuerte.

¡Esto provoca que los ojos se cansen!

- Durante el uso, prestar atención a la movilidad del producto.

Las partes móviles del producto pueden provocar el aprisionamiento o aplastamiento de extremidades.

- Dejar espacio suficiente alrededor de los dispositivos de entrada y salida, así como del área de giro e inclinación, para permitir una buena ventilación y movilidad.
- Comparar los datos técnicos de todos los productos utilizados.

Estos deben coincidir o situarse en el intervalo especificado.

Las superficies de apoyo deben ser capaces de soportar con seguridad el peso del soporte y de los equipos fijados a él.

- Utilizar únicamente los tornillos de montaje suministrados.
- No apriete los tornillos demasiado.

Las rosas podrían resultar dañadas.

2 Descripción y funcionamiento

2.1 Producto

El producto es un soporte de presentación móvil para montar televisores o pantallas de hasta 35 kg de peso.

2.2 Volumen de suministro

Véase la Tab. 1.

- Pedestal (A)
- Pieza de pie lateral (B)
- Conector de la pieza de pie (C)
- Soporte de monitor (D)
- Riel de montaje derecho (E)
- Riel de montaje izquierdo (F)
- Estante (G)
- Soporte para estante (H)
- Inserto (I)
- Ruedas con freno (J)
- Cubierta de pieza de pie izquierda (K)
- Cubierta de pieza de pie derecha (L)
- Cubierta (M)
- Cubierta (N)
- Inserto (O)
- M6x16 (P)
- M6x35 (Q)
- M6x50 (R)
- Arandela D6 (S)
- Llave Allen 5 mm (T)
- Llave inglesa (U)
- M5x14 (M-A)
- M6x14 (M-B)
- M6x30 (M-C)
- M8x30 (M-D)
- M8x50 (M-E)
- Arandela D5-D8 (M-F)
- Distanciator Ø15xØ8x5 (M-G)
- Distanciator Ø15xØ8x15 (M-H)
- Instrucciones de uso

2.3 Herramientas requeridas

Véase la Tab. 2.

- Destornillador Phillips (1)

2.4 Datos técnicos

Número de artículo	59507
Tamaño de la pantalla	94 - 178 cm (37 - 70")
Capacidad de carga del soporte del monitor	35 kg
Capacidad de carga del estante	5 kg
Distancia entre los agujeros roscados según la norma VESA (vertical x horizontal)	100x100, 200x100, 200x200, 300x200, 300x300, 400x300, 400x200, 400x400
Dimensiones (A x P x A máx.) / Peso	677 x 540 x 1540 mm / 10,42 kg
Rango de inclinación	-10° ~ +10°

3 Uso conforme a lo previsto



No se permite un uso distinto al descrito en el capítulo «Descripción y funcionamiento» o «Indicaciones de seguridad». Este producto solamente se puede utilizar en interiores secos. La inobservancia y el incumplimiento de estas normas e indicaciones de seguridad pueden derivar en accidentes graves, daños personales y materiales.

4 Preparación

- Compruebe que el volumen de suministro esté completo e íntegro.

5 Montaje

5.1 Montaje de la pieza de pie y fijación de las ruedas

Véase la Fig. 1.

Asegurar las ruedas con los frenos para evitar movimientos bruscos durante el montaje.

5.2 Fijación de la pieza de pie al pedestal y ajuste de la altura

Véase la Fig. 2.

¡ADVERTENCIA! ¡Riesgo de lesiones por piezas móviles del producto!

Asegúrese siempre de que el bloque del muelle esté exactamente sobre el agujero. De lo contrario, el pedestal puede desplazarse repentinamente hacia abajo y causar lesiones o daños materiales.

- Sujete firmemente el pedestal (1) con una mano y tire del cierre de muelle (2) con la otra para ajustar la altura.
- La palabra MAX y la línea en el pedestal indican que se ha alcanzado la altura máxima. No sobrepase nunca las marcas.

5.3 Colocación de las cubiertas

Véase la Fig. 3.

5.4 Fijación del soporte del monitor al pedestal

Véase la Fig. 4.

5.5 Fijación del estante

Véase la Fig. 5.

5.6 Fijación de los raíles de montaje a la pantalla

Véase la Fig. 6.

5.7 Instalación y fijación de los rieles de montaje

Véase la Fig. 7.

¡Este paso debe ser realizado por dos personas!

5.8 Pasar el cable a través del pedestal

Véase la Fig. 8.

5.9 Ajuste y fijación del ángulo de inclinación

Véase la Fig. 9.

Ajuste el ángulo deseado y luego apriete los tornillos alternativamente.

6 Mantenimiento, conservación, almacenamiento y transporte

- Los trabajos de mantenimiento y reparación solo deben ser realizados por personal especializado.
- Proteja las articulaciones de la suciedad y lubríquelas con regularidad con un aceite de máquinas suave.
- Utilice solo un paño seco y suave para realizar la limpieza.

Proceda con cuidado a la hora de limpiar para evitar los arañazos. En caso de haya mucha suciedad, podrá humedecer ligeramente el paño de limpieza con agua.

- No utilice productos de limpieza ni productos químicos.
- Compruebe regularmente el correcto asiento del producto/de los tornillos.

Los orificios de fijación pueden permanecer visibles una vez que se desmonte el producto. Tras un uso prolongado es posible que la superficie posterior quede manchada.

- En caso de no utilizarse durante un tiempo prolongado, almacene el producto lejos del alcance de los niños en un lugar seco y resguardado del polvo.
- Conserve y utilice el embalaje original para el transporte.

7 Indicaciones para la eliminación

Este producto no debe desecharse conjuntamente con otros residuos procedentes del hogar. Cuando finalice la vida útil de su dispositivo, deséchelo en los puntos de recogida establecidos con esta finalidad y sin ningún coste, o en puntos de recogida de stocks. Las instrucciones para desechar estos productos están recogidas en la normativa local. Los materiales reciclables se procesarán en un ciclo de reciclaje para obtener nuevas materias primas. Existen puntos de recogida locales para los siguientes materiales reciclables: Residuos de vidrio, plástico, metal, láminas de metal y otros. El reciclaje de dispositivos contribuye de forma significativa a la protección del medioambiente.

8 Garantía

Condiciones detalladas de la garantía en www.mygobay.com.

9 Símbolos utilizados

Sólo para uso en interiores	IEC 60417-5957	
-----------------------------	----------------	--

1 Veiligheidsvoorschriften

Deze vormt een onderdeel van het product en bevat belangrijke aanwijzingen voor het correcte gebruik.

- Lees de gebruiksaanwijzing voor gebruik volledig en zorgvuldig door.
- De gebruiksaanwijzing moet beschikbaar zijn in geval van onduidelijkheden en het doorgeven van het product.
- Bewaar de gebruiksaanwijzing.
- Breng geen wijzigingen aan producten of accessoires aan.
- Gebruik product, productonderdelen en accessoires alleen in perfecte staat.
- Bij vragen, defecten, mechanische beschadigingen, storingen of andere problemen die niet door de bijgevoegde documentatie kunnen worden verholpen, neemt u contact op met uw dealer of fabrikant.

Niet geschikt voor kinderen en personen met lichamelijke en/of geestelijke beperkingen.

- Beveilig de verpakking, kleine onderdelen en isolatiematerieel tegen onbedoeld gebruik.
- Montage, demontage, verzorging, opslag, vervoer en verwijdering mogen alleen worden uitgevoerd door gebruikers met mechanische basiskennis.
- Laat onderhoud- en reparatiewerkzaamheden alleen door gekwalificeerd personeel uitvoeren.
- Extreme belastingen, zoals warmte en koude, natheid en directe zonnestraling, microgolven alsmede trillingen en mechanische druk vermijden.
- Plaats, installeer en transporteer producten, productonderdelen en accessoires op een veilige manier.
- Bij werk met zware lasten zorgen voor veiligheid voor uzelf en uw werkomgeving en hulp inschakelen van een tweede persoon.
- Installeer het product niet op plaatsen met direct zonlicht of fel licht.

Dit maakt de ogen sneller moe.

• Tijdens het gebruik op de bewegende delen van het product letten.

Bewegende onderdelen van het product kunnen ledematen inklemmen of beknellen.

- Zorg voor voldoende ruimte rond het product en het hele systeem om een goede ventilatie en mobiliteit te garanderen.
- Technische gegevens van alle gebruikte producten vergelijken.

Deze moeten op elkaar aansluiten of in het opgegeven bereik liggen.

De steunvlakken moeten het gewicht van de steun en de daarop bevestigde apparatuur veilig kunnen dragen.

- Alleen de meegeleverde inbouwschroeven gebruiken.

Draai de schroeven niet te vast aan. Schroefdraden kunnen beschadigd raken.

2 Beschrijving en werking

2.1 Product

Het product is een mobiele presentatiestandaard voor het monteren van tv-toestellen of schermen met een gewicht tot 35 kg.

2.2 Leveringsomvang

Zie Tab. 1.

- Standaard (A)
- Voetstuk zijde (B)
- Voetstuk connector (C)
- Monitorbeugel (D)
- Montagerail rechts (E)
- Montagerail links (F)
- Plank (G)
- Houder voor plank (H)
- Inzetstuk (I)
- Wielen met rem (J)
- Afdekking voor voetstuk links (K)
- Afdekking voor voetstuk rechts (L)
- Afdekking (M)
- Afdekking (N)
- Inzetstuk (O)
- M6x16 (P)
- M6x35 (Q)
- M6x50 (R)
- Sluitring D6 (S)
- Inbussleutel 5 mm (T)
- Moersleutel (U)
- M5x14 (M-A)
- M6x14 (M-B)
- M6x30 (M-C)
- M8x30 (M-D)
- M8x50 (M-E)
- Sluitring D5-D8 (M-F)
- Afstandsstuk Ø15xØ8x5 (M-G)
- Afstandsstuk Ø15xØ8x15 (M-H)
- Gebruiksaanwijzing

2.3 Vereist gereedschap

Zie Tab. 2.

- Kruiskopschroevendraaier (1)

2.4 Technische gegevens

Artikelnummer	59507
Schermgrootte	94 - 178 cm (37 - 70")
Draagvermogen monitorbeugel	35 kg
Draagvermogen plank	5 kg
Afstand tussen schroefgaten volgens VESA-standaard (verticaal x horizontaal)	100x100, 200x100, 200x200, 300x200, 300x300, 400x300, 400x200, 400x400
Afmetingen (breedte x diepte x max. hoogte) / Gewicht	677 x 540 x 1540 mm / 10,42 kg
Hellingbereik	-10° ~ +10°

3 Gebruik conform de voorschriften

Een ander gebruik dan beschreven in het hoofdstuk „Beschrijving en functie“ of in de „Veiligheidsinstructies“ is niet toegestaan. Dit product mag alleen worden gebruikt in droge binnenruimten. Het niet in acht nemen en

niet opvolgen van deze instructies en veiligheidsvoorschriften kan leiden tot ernstige ongevallen, lichamelijke letsel en materiële schade.

4 Voorbereiding

- Controleer of de leveringsomvang volledig en onbeschadigd is.

5 Montage

5.1 Montage van het voetstuk en vastzetten van de wielen

Zie Fig. 1.

Vastzetten van de wielen met de remmen om plotselinge bewegingen tijdens de montage te voorkomen.

5.2 Bevestigen van het voetstuk aan de standaard en instellen van de hoogte

Zie Fig. 2.

WAARSCHUWING! Gevaar voor verwonding door bewegende productonderdelen!

Zorg er altijd voor dat de veersluiting precies over het gat zit. Anders kan de standaard plotseling omlaag bewegen en letsel of materiële schade veroorzaken.

- Pak de standaard (1) met één hand stevig vast en trek met de andere hand aan de veersluiting (2) om de hoogte in te stellen.
- Het wip MAX en de streep op de standaard geven aan dat de maximale hoogte bereikt is. Overschrijd nooit de markeringen.

5.3 Plaatsen van de afdekkingen

Zie Fig. 3.

5.4 De monitorbeugel aan de standaard bevestigen

Zie Fig. 4.

5.5 Bevestigen van het plankje

Zie Fig. 5.

5.6 Aanbrengen van de montagerails aan het scherm

Zie Fig. 6.

5.7 Installeren en vastzetten van de montagerails

Zie Fig. 7.

Deze stap moet door 2 personen worden uitgevoerd!

5.8 De kabel door de standaard leiden

Zie Fig. 8.

5.9 Instellen en vastzetten van de hellingshoek

Zie Fig. 9.

Stel de gewenste hoek in en draai vervolgens de schroeven om en om vast.

6 Onderhoud, verzorging, opslag en transport

- Laat onderhoud- en reparatiewerkzaamheden uitsluitend door gekwalificeerd personeel uitvoeren.

Bescherm de scharnierpunten tegen vuil en smeer ze regelmatig met lichte machineolie.

- Gebruik alleen een droge en zachte doek om te reinigen.
- Ga voorzichtig te werk bij de reiniging om krassen te voorkomen. Bij sterke vervuiling kan de schoonmaakdoek licht bevochtigd worden met water.
- Gebruik geen reinigingsmiddel en chemische producten.

• Controleer de goede plaatsing van het product/de schroeven regelmatig.

De montageboringen kunnen zichtbaar blijven, als het product gedemonteerd wordt. Na langer gebruik kan een vlek ontstaan op de ondergrond.

- Als het product langere tijd niet wordt gebruikt, bewaar het dan in een droge en stofdichte omgeving en houd het buiten het bereik van kinderen.
- Bewaar de originele verpakking voor het transport en gebruik deze.

7 Aanwijzingen voor afvalverwijdering

Dit product behoort niet tot het huishoudelijk afval. Aan het einde van de levensduur dient het kosteloos te worden teruggegeven aan de fabrikant, het verkooppunt of de speciale openbare inzamelpunten. Nadere bijzonderheden over de afvoer zijn bepaald in het nationale recht. Recyclebare materialen worden gerecycled om nieuwe grondstoffen te produceren. De volgende recyclebare materialen worden ingezameld bij de gemeentelijke inzamelpunten: oud glas, kunststof, metaalschroot, metalen platen, enz. Door oude apparaten zo te recyclen, levert u een belangrijke bijdrage aan de bescherming van ons milieu.

8 Garantie

Gedetailleerde garantievoorwaarden op www.mygoobay.com.

9 Gebruikte symbolen

Alleen voor binnengebruik	IEC 60417-5957	
---------------------------	----------------	---

1 Sikkerhedsanvisninger

Brugsanvisningen er en integreret del af produktet og indeholder vigtige anvisninger for korrekt brug.

• Læs brugsanvisningen helt og omhyggeligt igennem før ibrugtagning.
Brugsanvisningen skal være tilgængelig i tilfælde af usikkerhed, og hvis du giver produktet videre.

- Gem brugsanvisningen.
- Modificer ikke produktet og tilbehøret.
- Anvend kun produktet, produktdele og tilbehør i fejlfri stand.
- Kontakt forhandleren eller producenten i tilfælde af spørgsmål, defekter, mekaniske skader, fejl og andre problemer, som ikke kan løses ved hjælp af den medfølgende dokumentation.

• Egners sig ikke til børn og personer med nedsatte fysiske og/eller psykiske evner.

- Sørg for, at sikre emballage, smådele og isoleringsmateriale mod utilsigtet anvendelse.
- Montering, demontering, pleje, opbevaring, transport og bortskaflelse må kun udføres af brugere med grundlæggende mekanisk viden.
- Vedligeholdelses- og reparationsarbejde må kun udføres af kvalificeret personale.
- Undgå ekstreme belastninger som varme og kulde, nedbør og direkte solindstråling, mikrobløjer samt vibrationer og mekaniske tryk.
- Sørg for at placere, installere og transportere produkt, produktdele og tilbehør på sikker vis.
- Ved arbejde med belastninger skal du sikre dig selv og arbejdsstedet og få hjælp af en anden person.
- Må ikke monteres på steder med direkte sollys eller kraftigt lys.

• Dette gør øjnene trætte!

• Under brugen skal du være opmærksom på produktets bevægelighed.

• Bevægelige produktdele kan klemme eller knuse kropsdelen.

- Sørg for god udluftning og gode bevægelsesmuligheder omkring kilde- og output-apparater samt omkring dreje- og vipningsområdet.
- Sammenlign de tekniske data for alle anvendte produkter.

• Disse skal stemme overens eller ligge inden for det anførte område.

• De bærende overflader skal kunne modstå vægten af monteringen og det udstyr, der er fastgjort til den, på en sikker måde.

- Brug kun de medfølgende monteringskruer.
- Tilspænd ikke skrueerne for meget.

• Dette kan beskadige skrueernes gevind.

2 Beskrivelse og funktion

2.1 Produkt

Produktet er et mobil præsentationsstativ til montering af tv-apparater eller skærme med en vægt på op til 35 kg.

2.2 Leveringsomfang

Se Tab. 1.

- Stativ (A)
- Fodstykke side (B)
- Fodstykke-stik (C)
- Skærmholder (D)
- Monteringsskinne til højre (E)
- Monteringsskinne til venstre (F)
- Hyld (G)
- Holder til hyld (H)
- Indsæt (I)
- Hjul med bremser (J)
- Dæksel til fodstykke til venstre (K)
- Dæksel til fodstykke til højre (L)
- Dæksel (M)
- Dæksel (N)
- Indsæt (O)
- M6x16 (P)
- M6x35 (Q)
- M6x50 (R)
- Skive D6 (S)
- Allen-nøgle 5 mm (T)
- Nøgle (U)
- M5x14 (M-A)
- M6x14 (M-B)
- M6x30 (M-C)
- M8x30 (M-D)
- M8x50 (M-E)
- Skive D5-D8 (M-F)
- Afstandsstykke Ø15xØ8x5 (M-G)
- Afstandsstykke Ø15xØ8x15 (M-H)
- Brugervejledning

2.3 Nødvendige værktøjer

Se Tab. 2.

- Phillips skruetrækker (1)

2.4 Tekniske data

Varenummer	59507
Skærmstørrelse	94 - 178 cm (37 - 70")
Belastningskapacitet skærmholder	35 kg
Belastningskapacitet hyld	5 kg
Afstand mellem gevindhullerne i henhold til VESA-standarden (lodret x vandret)	100x100, 200x100, 200x200, 300x200, 300x300, 400x300, 400x200, 400x400
Dimensioner (bredde x dybde x max. højde) / Vægt	677 x 540 x 1540 mm / 10,42 kg
Vipningsområde	-10° ~ +10°

3 Bestemmelsesmæssig anvendelse



Enhver anvendelse, der afviger fra kapitlet »Beskrivelse og funktion« eller »Sikkerhedsanvisninger«, er ikke tilladt. Dette produkt må kun anvendes indendørs i tørre rum. Hvis disse bestemmelser og sikkerhedsanvisninger ikke følges eller overholdes, kan det medføre alvorlige ulykker, person- og

tingsskader.

4 Forberedelse

- Kontroller, at du har modtaget alle dele, og at de er intakte.

5 Montering

5.1 Samling af fodstykket og fastgørelse af hjulene

Se Fig. 1.

Sikring af hjulene med bremserne for at undgå pludselige bevægelser under monteringen.

5.2 Fastgørelse af fodstykket på stativet og justering af højden

Se Fig. 2.

ADVARSEL! Risiko for kvæstelser fra bevægelige produktdele!

Sørg altid for, at fjederlåsen sidder nøjagtigt over huller. Ellers kan stativet pludselig bevæge sig nedad og forårsage personskade eller skade på ejendom.

- Tag godt fat i stativet (1) med den ene hånd, og træk i fjederlåsen (2) med den anden hånd for at justere højden.
- Ordret MAX og stregen på stativet angiver, at den maksimale højde er nået. Over-skrid aldrig markeringerne.

5.3 Indsættelse af dækslerne

Se Fig. 3.

5.4 Fastgørelse af skærmholderen på stativet

Se Fig. 4.

5.5 Fastgørelse af hylden

Se Fig. 5.

5.6 Fastgørelse af monteringskinnerne på skærmen

Se Fig. 6.

5.7 Montering og fastgørelse af monteringskinnerne

Se Fig. 7.

Dette trin skal udføres af 2 personer!

5.8 Ledning af kablet gennem stativet

Se Fig. 8.

5.9 Justering og sikring af hældningsvinklen

Se Fig. 9.

Justering og sikring af hældningsvinklen

6 Vedligeholdelse, pleje, opbevaring og transport

- Vedligeholdelse og reparationer skal altid udføres af fagkompetent personale.
- Beskyt leddene mod snavs, og smør dem jævnlige med let maskinolie.
- Anvend altid en tør og blød klud til rengøring.

Vær forsigtig i forbindelse med rengøringen for at undgå ridser. Ved kraftige tilsmudsninger kan rengøringskluden fugtes med vand.

- Anvend aldrig rengøringsmidler og kemikalier.

• Kontrollér regelmæssigt, at produktet/skrueerne sidder godt fast.

Monteringsborehuller kan forblive synlige, når produktet afmonteres. Efter længere tids brug kan der blive en lille plet tilbage på overfladen.

- Opbevar produktet utilgængeligt for børn og på et tørt og støvbeskyttet sted, hvis det ikke skal bruges i længere tid.
- Gem og anvend den originale emballage, hvis produktet på et tidspunkt skal transporteres.

7 Om bortskaflelse

Dette produkt må ikke bortskaflles sammen med det almindelige husholdningsaffald. Ved afslutningen på dets levetid skal enheden afleveres på et offentligt indsamlingssted til dette formål eller til forhandleren. Detaljer vedrørende bortskaflelse reguleres via den pågældende, føderale statslov. Potentielle genbrugsmaterialer inkluderes i genbrugscykklussen med henblik på omdannelse til nye råvarer. Følgende, genbrugelige materialer indsamles på lokale indsamlingssteder: Glas, plastik, affaldsmetall, metalplader med mere. Dette genbrug af affald bidrager væsentligt til beskyttelsen af miljøet.

8 Garanti

Detaljerede garantibetingelser på www.mygoobay.com.

9 Brugte symboler

Kun til indendørs brug	IEC 60417- 5957	
------------------------	-----------------	--

1 Säkerhetsanvisningar

Bruksanvisningen är en del av produkten och innehåller viktiga anvisningar om korrekt användning.

- Läs igenom bruksanvisningen noggrant och i sin helhet innan du använder produkten.

Bruksanvisningen måste konsulteras om du är osäker på något och medfölja om produkten byter ägare.

- Spara bruksanvisningen.
- Produkten och dess tillbehör får inte modifieras.
- Använd bara produkten, produktdelar och tillbehör om de är i felfritt skick.
- Kontakta återförsäljaren eller tillverkaren vid frågor, defekter, mekaniska skador, störningar eller andra problem som inte kan lösas med hjälp av de medföljande anvisningarna.

Inte avsedd för barn och personer med nedsatt fysisk och/eller mental förmåga.

- Se till att förpackning, smådelar och isoleringsmaterial inte används på annat sätt än avsett.
- Montering, demontering, underhåll, förvaring, transport och bortskaftande får endast utföras av användare med grundläggande mekanisk kunskap.
- Låt endast kvalificerad personal utföra underhålls- och reparationsarbeten.
- Undvik extrema belastningar som hetta och kyla, fukt och direkt solljus, mikrovägor samt vibrationer och mekaniskt tryck.
- Placera, installera och transportera produkten, produktdelar och tillbehör på ett säkert sätt.
- Vid arbeten med laster ska du bära lämplig skyddsutrustning, säkra arbetsplatsen och ha en medhjälpare.
- Utför inte monteringen på platser med direkt solljus eller starkt ljus.

Detta leder till att ögonen blir trötta!

- Var uppmärksam på produktens rörelser under användningen.
- Rörliga produktdelar kan leda till att kroppsdelar kommer i kläm eller krossas.
- Se till så att det finns tillräckligt med plats för god ventilation och rörlighet vid både kall- och utmatningsenheterna samt för att kunna vrida eller höja och sänka dessa.
- Jämför de tekniska specifikationerna för alla produkter.

Dessa måste överensstämma eller ligga inom de angivna intervallen.

De bärande ytorna måste på ett säkert sätt klara av fastets vikt och den utrustning som är monterad på det.

- Använd endast de medföljande skruvarna vid monteringen.
- Dra inte åt skruvarna för hårt.

Gångorna kan skadas.

2 Beskrivning och funktion

2.1 Produkt

Produkten är ett mobil presentationsstativ för montering av TV-apparater eller skärmar som väger upp till 35 kg.

2.2 Leveransomfång

Se Tab. 1.

- o Stativ (A)
- o Fotstykke sida (B)
- o Fotstykke kontakt (C)
- o Bildskärmsfäste (D)
- o Monteringskena höger (E)
- o Monteringskena vänster (F)
- o Hylla (G)
- o Hållare för hylla (H)
- o Insats (I)
- o Hjul med bromsar (J)
- o Kåpa för fotstykke till vänster (K)
- o Kåpa för fotstykke till höger (L)
- o Kåpa (M)
- o Kåpa (N)
- o Insats (O)
- o M6x16 (P)
- o M6x35 (Q)
- o M6x50 (R)
- o Bricka D6 (S)
- o Insexnyckel 5 mm (T)
- o Skiftnyckel (U)
- o M5x14 (M-A)
- o M6x14 (M-B)
- o M6x30 (M-C)
- o M8x30 (M-D)
- o M8x50 (M-E)
- o Bricka D5-D8 (M-F)
- o Avståndshållare Ø15xØ8x5 (M-G)
- o Avståndshållare Ø15xØ8x15 (M-H)
- o Bruksanvisning

2.3 Nödvändiga verktyg

Se Tab. 2.

- o Phillips skruvmejsel (1)

2.4 Tekniska data

Artikelnummer	59507
Skärmstorlek	94 - 178 cm (37 - 70")
Belastningskapacitet för bildskärmsfäste	35 kg
Belastningskapacitet för hyllan	5 kg
Avstånd mellan gångade hål enligt VESA-standarden (vertikalt x horisontellt)	100x100, 200x100, 200x200, 300x200, 300x300, 400x300, 400x200, 400x400
Mått (bredd x djup x max. höjd) / Vikt	677 x 540 x 1540 mm / 10,42 kg
Lutningsområde	-10° ~ +10°

3 Avsedd användning

Produkten får inte användas på annat sätt än som beskrivs i kapitlet "Beskrivning och funktion" eller "Säkerhetsanvisningar". Denna produkt får bara användas i torra inomhusmiljöer. Underlåtenhet att följa dessa bestämmelser och säkerhetsanvisningarna kan leda till svåra olyckor och/eller person- och sakskador.

4 Förberedelse

- Kontrollera att leveransen är fullständig och inte är skadad.

5 Montering

5.1 Montering av fotstycket och fastsättning av hjulen

Se Fig. 1.

Säkra hjulen med bromsarna för att undvika plötsliga rörelser under monteringen.

5.2 Montera fotstycket på stativet och justera höjden.

Se Fig. 2.

VARNING! Risk för skador från rörliga produktdelar!

Se alltid till att fjäderläset sitter exakt över hålet. Annars kan stativet plötsligt röra sig nedåt och orsaka personskador eller skador på egendom.

- Ta ett säkert grepp om stativet (1) med ena handen och dra i fjäderläset (2) med den andra handen för att justera höjden.
- Ordret MAX och linjen på stativet visar att den maximala höjden har uppnåtts. Överskrid aldrig markeringarna.

5.3 Insättning av skyddet

Se Fig. 3.

5.4 Montering av bildskärmsfästet på stativet

Se Fig. 4.

5.5 Montering av hyllan

Se Fig. 5.

5.6 Montering av monteringsckenorna på skärmen

Se Fig. 6.

5.7 Montering och fastsättning av monteringsckenorna

Se Fig. 7.

Detta steg måste utföras av 2 personer!

5.8 Ledning av kabeln genom stativet

Se Fig. 8.

5.9 Justering och säkring av lutningsvinkeln

Se Fig. 9.

Ställ in önskad vinkel och dra sedan åt skruvarna omväxlande.

6 Underhåll, vård, lagring och transport

- Underhålls- och reparationsarbeten får endast utföras av fackpersonal.
- Skydda leder mot smuts och smörj dem regelbundet med lätt maskinolja.
- Använd endast en torr och mjuk trasa vid rengöring.

Var försiktig när du rengör produkten för att undvika att repa den. Om produkten är mycket smutsig kan du fukta rengöringsstrasan lätt med vatten.

- Använd inte rengöringsmedel eller kemikalier.
- Kontrollera skruvarna och att produkten sitter fast ordentligt med jämna mellanrum.

Borrhålen för att fästa produkten kan vara synliga efter att du har monterat ned produkten. Lång användning kan leda till att en fläck på den underliggande ytan bildas.

- Om produkten inte ska användas under en längre tid ska den förvaras utom räckhåll för barn på en torr och dammfri plats.
- Spara originalförpackningen och använd den om produkten ska transporteras.

7 Avfallshantering

Denna produkt får inte kastas i den vanliga hushållssoptorna. Återlämna din enhet utan kostnad vid slutet av dess livslängd på en återvinningsstation som skapats för detta syfte eller på försäljningsstället. Detaljer för avyttring regleras i relevanta lagar. Återvinningsbart material överförs till återvinning för att bli nytt råmaterial. Följande återvinningsbart material samlas in på lokala insamlingsplatser: Avfalls glas, plast, avfallsmetall, metall med mera. Denna typ av återvinning av förbrukad utrustning bidrar betydligt till skydd av naturen.

8 Garanti

Detaljerade garantivillkor på www.mygoobay.com.

9 Använda symboler

Endast för inomhusbruk	IEC 60417- 5957	
------------------------	-----------------	---

1 Bezpečnostní pokyny

Návod k použití je součástí produktu a obsahuje důležité pokyny pro správné použití.

- Před použitím si pečlivě přečtěte kompletní návod k použití.
- Návod k použití musí být k dispozici při pochybnostech a dalším předání produktu.
- Návod k použití uschovejte.
- Neprovádějte žádné změny na produktu a příslušenství.
- Používejte pouze produkt, díly produktu a příslušenství v bezvadném stavu.
- V případě dotazu, závad, mechanických poškození, poruch a jiných problémů, které nelze vyřešit s pomocí průvodní dokumentace, se obraťte na prodejce nebo výrobce.

Nevhodné pro děti a osoby s fyzicky anebo psychicky omezenými schopnostmi.

- Zajistěte obal, drobné díly a izolační materiál pro neumožnění použití.
- Montáž, demontáž, ošetřování, skladování, přepravu a likvidaci mohou provádět pouze uživatelé se základními mechanickými znalostmi.
- Údržbu a opravy nechte provádět pouze kvalifikovaným personálem.
- Zamezte extrémním zatížením, jako je horko a chlad, mokro a přímé sluneční záření, mikrovlny a vibrace a mechanický tlak.
- Produkt, díly produktu a příslušenství bezpečně umístěte, instalujte a přepravujte.
- Při manipulaci s břemeny zabezpečte sebe a pracoviště a přivolejte na pomoc druhou osobu.
- Nemontujte na místech s přímým slunečním zářením, resp. silným světlem.

Podporuje to únavu očí!

- Během používání dávejte pozor na pohyby produktu.
- Pohyblivé součásti produktu mohou způsobit zaklínění nebo pohmoždění končetin.
- Kolem zdrojových a výstupních zařízení a v oblasti otáčení a naklánění zajistěte dostatek místa pro dobré větrání a pohyblivost.
- Porovnejte technická data všech použitých produktů.

Ta musí vzájemně souhlasit nebo ležet v uvedených rozsazích.

Nosné plochy musí být schopny bezpečně unést hmotnost držáku a zařízení, které je k němu připojeno.

- Používejte jen současně dodané montážní šrouby.
- Neutahujte šrouby příliš pevně.

Závity se mohou poškodit.

2 Popis a funkce

2.1 Produkt

Jedná se o mobilní prezentační stojan pro montáž televizorů nebo obrazovek o hmotnosti až 35 kg.

2.2 Rozsah dodávky

Viz Tab. 1.

- | | |
|--------------------------------|----------------------------|
| ○ Stojan (A) | ○ M6x16 (P) |
| ○ Strana nožního dílu (B) | ○ M6x35 (Q) |
| ○ Konektor nožního dílu (C) | ○ M6x50 (R) |
| ○ Držák monitoru (D) | ○ Podložka D6 (S) |
| ○ Montážní lišta vpravo (E) | ○ Imbusový klíč 5 mm (T) |
| ○ Montážní lišta vlevo (F) | ○ Klíč (U) |
| ○ Police (G) | ○ M5x14 (M-A) |
| ○ Držák pro police (H) | ○ M6x14 (M-B) |
| ○ Vložka (I) | ○ M6x30 (M-C) |
| ○ Kolečka s brzdami (J) | ○ M8x30 (M-D) |
| ○ Kryt nožního dílu vlevo (K) | ○ M8x50 (M-E) |
| ○ Kryt nožního dílu vpravo (L) | ○ Podložka D5-D8 (M-F) |
| ○ Kryt (M) | ○ Rozpěrka Ø15xØ8x5 (M-G) |
| ○ Kryt (N) | ○ Rozpěrka Ø15xØ8x15 (M-H) |
| ○ Vložka (O) | ○ Návod k použití |

2.3 Požadované nástroje

Viz Tab. 2.

- Šroubovák Phillips (1)

2.4 Technická data

Číslo položky	59507
Velikost obrazovky	94 - 178 cm (37 - 70")
Nosnost držáku monitoru	35 kg
Nosnost polic	5 kg
Vzdálenost mezi závitovými otvory podle standardu VESA (vertikální x horizontální)	100x100, 200x100, 200x200, 300x200, 300x300, 400x300, 400x200, 400x400
Rozměry (šířka x hloubka x max. výška) / Hmotnost	677 x 540 x 1540 mm / 10,42 kg
Rozsah náklonu	-10° ~ +10°

3 Použití dle určení

Jiné použití než použití popsané v kapitole „Popis a funkce“ nebo v „Bezpečnostních pokynech“ není dovoleno. Tento produkt se smí používat jen v suchých místnostech. Nerespektování a nedodržení těchto ustanovení a bezpečnostních pokynů může vést k těžkým úrazům, újmám na zdraví osob a věcným škodám.

4 Příprava

- Zkontrolujte úplnost a neporušenost obsahu dodávky.

5 Montáž

5.1 Sestavení nožní dílu a upevnění kol

Viz Fig. 1.

Zajištění kol pomocí brzd, aby se zabránilo náhlým pohybům během montáže.

5.2 Připevnění nožního dílu ke stojanu a nastavení výšky

Viz Fig. 2.

VAROVÁNÍ! Nebezpečí poranění pohybujícími se částmi výrobku!

Vždy se ujistěte, že je pojistná pružina přesně nad otvorem. V opačném případě se může stojan náhle posunout dolů a způsobit zranění nebo poškození majetku.

- Jednou rukou pevně uchopte stojan (1) a druhou rukou zatáhněte za pružinový zámek (2), abyste nastavili výšku.
- Nápís MAX a čára na stojanu signalizují, že bylo dosaženo maximální výšky. Nikdy nepřekračujte vyznačené hodnoty.

5.3 Nasazování krytů

Viz Fig. 3.

5.4 Připevnění držáku monitoru ke stojanu

Viz Fig. 4.

5.5 Připevnění polic

Viz Fig. 5.

5.6 Montáž montážních lišt k držáku monitoru

Viz Fig. 6.

5.7 Instalace a upevnění montážních lišt

Viz Fig. 7.

Tento krok musí provádět 2 osoby!

5.8 Vedení kabelu skrz stojan

Viz Fig. 8.

5.9 Nastavení a zajištění úhlu sklonu

Viz Fig. 9.

Nastavte požadovaný úhel a poté střídavě dotahujte šrouby.

6 Údržba, péče, skladování a přeprava

- Servisní a opravářské práce nechte provést jen kvalifikovaným personálem.
- Klouby čistiťe před znečištěním a pravidelně je mažte lehkým strojním olejem.
- Používejte k čištění jen suchý a měkký hadřík.

Při čištění postupujte opatrně, abyste se vyhnuli poškrábání. U silného znečištění můžete čistící hadřík mírně navlhčit vodou.

- Nepoužívejte čistící prostředky a chemikálie.
- Pravidelně kontrolujte řádné upevnění produktu/šroubů.

Pokud se produkt demontuje, mohou zůstat upevňovací otvory viditelné. Po delším používání může na podkladu zůstat skvrna.

- Skladujte produkt při delším nepoužívání na místě nepřístupném pro děti a v suchém prostředí chráněném před prachem.
- Uschovejte originální obal a použijte jej pro přepravu.

7 Pokyny k likvidaci

Produkt nepatří do domovního odpadu. Vraťte jej bezplatně na konci jeho životnosti výrobci, do prodejny nebo na k tomu zřízených veřejných sběrných místech. Podrobnosti upravují právní předpisy příslušné země. Druhotné suroviny se odevzdají k recyklaci za účelem získání nových surovin. Niž uvedené druhotné suroviny lze odevzdat v komunálních sběrnách odpadu: použité sklo, plasty, staré kovy, plechy apod. Tímto způsobem třídění materiálů, recyklace a likvidace starých baterií a akumulátorů přispějete významně k ochraně našeho životního prostředí.

8 Záruka

Podrobné záruční podmínky na www.mygoobay.com.

9 Použité symboly

Pouze pro vnitřní použití	IEC 60417-5957	
---------------------------	----------------	---

1 Zasady bezpieczeństwa

Instrukcja obsługi jest częścią składową produktu i zawiera ważne zasady prawidłowego użytkownika.

• Szczegółowo zapoznać się z całą instrukcją obsługi.
Instrukcja obsługi musi być dostępna w przypadku wątpliwości podczas obsługi, a także w razie przekazania produktu innym osobom.

- Przechować instrukcję obsługi.
- Nie modyfikować produktu ani wyposażenia dodatkowego.
- Korzystać jedynie z produktu, części produktu i wyposażenia dodatkowego w nieznagannym stanie.
- W razie pytań, awarii i uszkodzeń mechanicznych, usterek i innych problemów, których nie można rozwiązać na podstawie dołączonej dokumentacji zwrócić się do dystrybutora lub producenta.

Nie nadaje się dla dzieci i osób o ograniczonych zdolnościach fizycznych lub psychicznych.

- Zabezpieczyć opakowanie, drobne części i materiał izolacyjny przed przypadkowym uciążeniem.
- Montaż, demontaż, konserwacja, przechowywanie, transport i utylizacja mogą być wykonywane wyłącznie przez użytkowników posiadających podstawową wiedzę mechaniczną.
- Prace konserwacyjne i naprawcze mogą być wykonywane wyłącznie przez wykwalifikowany personel.
- Unikać skrajnych obciążeń, takich jak wysoka i niska temperatura, wilgoć i bezpośrednie działanie promieni słonecznych, mikrofałe oraz wibracje i nacisk mechaniczny.
- Produkt, jego części i wyposażenie dodatkowe umieścić w bezpiecznym miejscu, zamontować i przenieść.
- W przypadku prac z ciężarami zabezpieczyć siebie i miejsce pracy oraz skorzystać z pomocy drugiej osoby.
- Nie montować w miejscach wystawionych na bezpośrednie oddziaływanie promieni słonecznych ani silnego światła.

Powoduje to zmęczenie oczu.

• Podczas korzystania zwrócić uwagę na ruchomość produktu.

Ruchome elementy produktu mogą doprowadzić do uwieszenia kończyn albo ich zgniecenia.

• Wokół urządzeń źródłowych i wyjściowych, a także w okolicy strefy wychylenia i składania należy zostawić ilość miejsca zapewniającą dobrą wentylację i prawidłową ruchomość.

• Należy porównać dane techniczne wszystkich używanych produktów.

Muszą się one pokrywać albo znajdować w podanym zakresie.

Powierzchnie nośne muszą być w stanie bezpiecznie wytrzymać ciężar uchwytu i przymocowanego do niego sprzętu.

- Stosować tylko z załączonymi śrubami montażowymi.
- Nie dokręcać śrub zbyt mocno. Możliwość uszkodzenia gwintów.

2 Opis i funkcja

2.1 Produkt

Produkt jest mobilnym stojakiem prezentacyjnym przeznaczonym do montażu telewizorów lub ekranów o wadze do 32 kg.

2.2 Zakres dostawy

Patrz Tab. 1.

- Podstawa (A)
- Strona stopki (B)
- Złącze stopki (C)
- Uchwyt monitora (D)
- Szyna montażowa prawa (E)
- Szyna montażowa lewa (F)
- Półka (G)
- Uchwyt do półki (H)
- Wkładka (I)
- Koła z hamulcami (J)
- Pokrywa stopki lewej (K)
- Pokrywa stopki prawej (L)
- Pokrywa (M)
- Pokrywa (N)
- Wkładka (O)
- M6x16 (P)
- M6x35 (Q)
- M6x50 (R)
- Podkładka D6 (S)
- Klucz imbusowy 5 mm (T)
- Klucz płaski (U)
- M5x14 (M-A)
- M6x14 (M-B)
- M6x30 (M-C)
- M8x30 (M-D)
- M8x50 (M-E)
- Podkładka D5-D8 (M-F)
- Przekładka Ø15xØ8x5 (M-G)
- Przekładka Ø15xØ8x15 (M-H)
- Instrukcja obsługi

2.3 Wymagane narzędzia

Patrz Tab. 2.

- Śrubokręt krzyżakowy (1)

2.4 Dane techniczne

Numer artykułu	59507
Rozmiar ekranu	94 - 178 cm (37 - 70")
Nośność uchwytu monitora	35 kg
Nośność półki	5 kg
Odstęłość między otworami gwintowanymi zgodnie z normą VESA (pion x poziom)	100x100, 200x100, 200x200, 300x200, 300x300, 400x300, 400x200, 400x400
Wymiary (sz. x gł. x maks. wy.) / Waga	677 x 540 x 1540 mm / 10,42 kg
Zakres pochylenia	-10° ~ +10°

3 Zastosowanie zgodne z przeznaczeniem



Użytkowanie w sposób inny niż opisano w rozdziałach „Opis i funkcje” oraz „Wskazówki dotyczące bezpieczeństwa” jest niedopuszczalne. Niniejszy produkt może być stosowany wyłącznie w suchych po mieszczeniach. Nieprzeznaczenie tych postanowień i zasad bezpieczeństwa może doprowadzić do poważnych wypadków oraz szkód osobowych i materialnych.

4 Przygotowanie

- Sprawdzić zawartość opakowania pod względem kompletności i integralności.

5 Zgromadzenie

5.1 Montaż stopki i zabezpieczenie kółek

Patrz Fig. 1.

Zabezpieczyć kółka hamulcami, aby uniknąć gwałtownych ruchów podczas montażu.

5.2 Zamocowanie stopki do podstawy i regulacja wysokości

Patrz Fig. 2.

PRZESTROGA!

Niebezpieczeństwo obrażeń spowodowanych przez ruchome części produktu!

Zawsze upewnij się, że blokada sprężyny znajduje się dokładnie nad otworem. W przeciwnym razie podstawa może się nagle przesuwać w dół i spowodować obrażenia ciała lub szkody materialne.

- Chwyć pewnie jedną ręką podstawę (1), a drugą ręką pociągnij blokadę sprężyny (2), aby wyregulować wysokość.
- Słowo MAX i linia na podstawie wskazują, że osiągnięta została maksymalna wysokość. Nigdy nie należy przekraczać tych oznaczeń.

5.3 Zakładanie pokrywy

Patrz Fig. 3.

5.4 Przymocowanie uchwytu monitora do podstawy

Patrz Fig. 4.

5.5 Mocowanie półki

Patrz Fig. 5.

5.6 Przymocowanie szyn montażowych do ekranu

Patrz Fig. 6.

5.7 Montaż i zabezpieczenie szyn montażowych

Patrz Fig. 7.

Ten krok musi być wykonywany przez 2 osoby!

5.8 Przeprowadzenie kabla przez podstawę

Patrz Fig. 8.

5.9 Ustawianie i zabezpieczanie kąta nachylenia

Patrz Fig. 9.

Ustawić żądany kąt, a następnie naprzemiennie dokręcać śruby.

6 Konserwacja, pielęgnacja, przechowywanie i transport

- Prace konserwacyjne i naprawcze mogą być wykonywane wyłącznie przez specjalistów.
- Należy chronić przeguby przed brudem i smarować je regularnie lekkim olejem maszynowym.
- Do czyszczenia używać wyłącznie suchej i miękkiej ściereczki.

Podczas czyszczenia należy zachować ostrożność, aby uniknąć zarysowań. W przypadku silnych zabrudzeń można użyć ściereczki do czyszczenia lakosu żwiłzonej wodą.

- Nie stosować żadnych środków czyszczących i chemicznych.
 - Regularnie sprawdzać prawidłowe zamocowanie produktu/śruby.
- Otwory montażowe mogą być widoczne po zdemontowaniu produktu. Po dłuższym użytkowaniu na podłożu może pozostać plama.
- W przypadku nieużywania przez dłuższy czas produkt przechowywać w miejscu niedostępnym dla dzieci, w suchym otoczeniu chronionym przed pyłem.
 - Przechować oryginalne opakowanie i skorzystać z niego w przypadku transportu.

7 Wskazówki dotyczące odpadów

Produktu tego nie należy wyrzucać razem z odpadami domowymi. Po zakończeniu eksploatacji produktu należy go nieodpłatnie zwrócić do producenta, punktu sprzedaży lub specjalnego, publicznego punktu odbioru. Szczegóły dotyczące utylizacji odpadów są zawarte w przepisach poszczególnych krajów. Surowce wtórne są poddawane recyklingowi i odzyskiwane. Następujące surowce są zbierane w miejscich punktach odbioru: szkło, tworzywa sztuczne, złom, blachy inne. Takie wykorzystanie zużytych urządzeń stanowi ważny wkład w ochronę środowiska.

8 Gwarancja

Szczegółowe warunki gwarancji na stronie www.mygobay.com.

9 Stosowane symbole

Tylko do użytku wewnętrzny	IEC 60417-5957	
----------------------------	----------------	--

1 Instruções de segurança

As instruções de utilização são parte integrante do produto e contêm informações importantes sobre a sua utilização correta.

• Leia as instruções de utilização completa e cuidadosamente antes de as utilizar. As instruções de utilização devem estar disponíveis em caso de dúvidas e aquando da transmissão do produto.

- Guarde as instruções de utilização num local seguro.
- Não modifique o produto e os acessórios.
- Utilize o produto, as peças do produto e os acessórios apenas em perfeitas condições.
- Em caso de dúvidas, defeitos, danos mecânicos, problemas e outros problemas, não recuperá-los pela documentação, contacte o seu revendedor ou produtor.

Não é adequado para crianças e pessoas com capacidades físicas e/ou mentais limitadas.

- Proteja a embalagem, as peças pequenas e o isolamento contra uma utilização accidental.
- A montagem, desmontagem, conservação, armazenamento, transporte e eliminação só podem ser efectuados por utilizadores com conhecimentos básicos de mecânica.
- Os trabalhos de manutenção e reparação só podem ser efectuados por pessoal qualificado.
- Evite esforços como calor e frio, humidade e luz solar direta, vibrações e pressões mecânicas.
- Coloque, instale e transporte o produto, as peças do produto e os acessórios de forma segura.
- Coloque o produto numa superfície estável, plana e seca para que não tombe durante o funcionamento.
- Utilize almofadas antiderrapantes se o chão for escorregadio.
- Quando trabalha com cargas, proteja-se a si e ao local de trabalho e deixe que uma segunda pessoa o ajude.
- Não instale o produto em locais com luz solar direta ou luz intensa.

isto contribui para a fadiga ocular.

• Não segure os membros entre as peças da tesoura durante a utilização.

As peças móveis do produto podem prender ou espremer os membros.

- Mantenha espaço suficiente à volta do produto e de todo o sistema para garantir uma ventilação e mobilidade adequadas.
- Compare as especificações de todos os produtos utilizados.

As especificações de todos os produtos utilizados devem corresponder ou estar dentro do intervalo especificado. As superfícies de suporte devem ser capazes de suportar com segurança o peso do suporte e do equipamento nele instalado.

- Utilize os parafusos de montagem fornecidos.
- Não aperte demasiado os parafusos.

As roscas podem ficar danificadas.

2 Descrição e função

2.1 Produto

O produto é um suporte de apresentação móvel para montagem de televisores ou ecrãs com peso até 35 kg.

2.2 Âmbito da entrega

Ver Tab. 1.

- | | |
|--------------------------------------|-----------------------------|
| ○ Suporte (A) | ○ M6x16 (P) |
| ○ Secção lateral dos pés (B) | ○ M6x35 (Q) |
| ○ Conector da secção dos pés (C) | ○ M6x50 (R) |
| ○ Suporte do monitor (D) | ○ Anilha D6 (S) |
| ○ Calha de montagem direita (E) | ○ Chave Allen 5 mm (T) |
| ○ Calha de montagem esquerda (F) | ○ Chave de bocas (U) |
| ○ Prateleira (G) | ○ M5x14 (M-A) |
| ○ Suporte da prateleira (H) | ○ M6x14 (M-B) |
| ○ Inserção (I) | ○ M6x30 (M-C) |
| ○ Rodas com travão (J) | ○ M8x30 (M-D) |
| ○ Tampa da secção do pé esquerdo (K) | ○ M8x50 (M-E) |
| ○ Tampa da secção do pé direito (L) | ○ Anilha D5-D8 (M-F) |
| ○ Tampa (M) | ○ Espaçador Ø15xØ8x5 (M-G) |
| ○ Tampa (N) | ○ Espaçador Ø15xØ8x15 (M-H) |
| ○ Inserção (O) | ○ Instruções de utilização |

2.3 Ferramentas necessárias

Ver Tab. 2.

- Chave de fendas Phillips (1)

2.4 Especificações

Número do artigo	59507
Tamanho do ecrã	94 - 178 cm (37 - 70")
Capacidade de carga do suporte do monitor	35 kg
Capacidade de carga da prateleira	5 kg
Distância entre furos roscados de acordo com a norma VESA (vertical x horizontal)	100x100, 200x100, 200x200, 300x200, 300x300, 400x300, 400x200, 400x400
Dimensões (largura x profundidade x altura máxima) / peso	677 x 540 x 1540 mm / 10,42 kg
Gama de inclinação	-10° ~ +10°

3 Utilização prevista



Não é permitida a utilização do aparelho de forma diferente da descrita no capítulo "Descrição e funcionamento" ou nas "Instruções de segurança". Utilizar o produto apenas em espaços interiores secos. O não cumprimento destas normas e instruções de segurança pode causar acidentes mortais, ferimentos e danos pessoais e materiais.

4 Preparação

- Verificar se o material fornecido está completo e sem danos.

5 Montagem

5.1 Montar a secção dos pés e fixar as rodas

Ver figura 1.

Fixar os rodízios com os travões para evitar movimentos bruscos durante a montagem.

5.2 Fixar a secção dos pés ao suporte e ajustar a altura

Ver Fig. 2.

AVISO! Risco de ferimentos provocados por peças móveis do produto!

Certifique-se sempre de que o fecho de mola está posicionado exatamente sobre o orifício. Caso contrário, o suporte pode baixar subitamente e provocar ferimentos ou danos materiais.

Segure firmemente o suporte (1) com uma mão e puxe o fecho de mola (2) com a outra mão para ajustar a altura.

A palavra MAX e a linha no suporte indicam que a altura máxima foi atingida. Nunca ultrapassar as marcações.

5.3 Colocação das coberturas

Ver Fig. 3.

5.4 Fixar o suporte do monitor ao suporte

Ver Fig. 4.

5.5 Montar a prateleira

Ver Fig. 5.

5.6 Fixar as calhas de montagem ao ecrã

Ver Fig. 6.

5.7 Fixar e fixar as calhas de montagem

Ver Fig. 7.

Este passo deve ser efectuado por 2 pessoas!

5.8 Passar o cabo através do suporte

Ver Fig. 8.

5.9 Ajustar e fixar o ângulo de inclinação

Ver Fig. 9.

Definir o ângulo desejado e, em seguida, apertar os parafusos alternadamente.

6 Manutenção, cuidados, armazenamento e transporte

• Os trabalhos de manutenção e de reparação só podem ser efectuados por pessoal qualificado.

- Proteja as juntas da sujidade e lubrifique-las regularmente com óleo de máquina leve.
- Utilize apenas um pano seco e macio para a limpeza.

Tenha cuidado ao limpar para evitar riscos. Em caso de sujidade intensa, o pano de limpeza pode ser ligeiramente humedecido com água.

- Não utilize detergentes ou produtos químicos.
- Verifique regularmente o aperto do produto/parafusos.

Os orifícios de fixação podem ficar visíveis quando o produto é retirado. Após uma utilização prolongada, pode ficar uma mancha no chão.

- Guarde o produto fora do alcance das crianças e num ambiente seco e protegido do pó quando não estiver a ser utilizado.
- Conserve e utilize a embalagem original para o transporte.

7 Instruções de eliminação

7.1 Produto

Este produto não deve ser colocado no lixo doméstico. No final da sua vida útil, devolva-o gratuitamente ao fabricante, ao ponto de venda ou aos pontos de recolha públicos estabelecidos para o efeito. Os pormenores da eliminação são regulados pela legislação do respetivo país. Os materiais recicláveis entram no circuito de reciclagem, a fim de obter novas matérias-primas. Os seguintes materiais recicláveis são recolhidos na recolha municipal: Resíduos de vidro, plásticos, sucata metálica, chapas e muito mais. Com este tipo de utilização de sucata está a dar um contributo importante para a proteção do nosso ambiente.

7.2 Embalagem

As embalagens devem ser colocadas nos contentores de reciclagem corretos: plástico e metal no contentor amarelo, papel e cartão no contentor azul. Se possível, separe os diferentes materiais para otimizar a reciclagem. Para mais informações sobre a eliminação correta, contacte o seu centro de recolha de resíduos local.

8 Garantia

As condições pormenorizadas da garantia podem ser consultadas em www.mygoobay.com.

9 Símbolos utilizados

Apenas para utilização em interiores	IEC 60417- 5957	
--------------------------------------	-----------------	--



REV2025-02-19
V2.0ir

Goobay®
by Wentronic GmbH
Pillmannstraße 12
38112 Braunschweig
Germany

Made in China
© by Wentronic Deutschland

Hotline: +49 (0180) 5005882
E-Mail: info@goobay.de
cs@wentronic.com

Web: www.wentronic.com/content/mygoobay/

*(0,14 € / Minute aus dem deutschen Festnetz)
(0.14 € / minute from German landline)
(0,14 € / minute depuis un poste fixe allemand)
(0,14 € / minuto dalla rete fissa tedesca)
(0,14 € / minuto desde el teléfono fijo alemán)
(0,14 € / minuut van Duitse vaste lijn)
(0,14 € / minut fra tysk fastnet)
(0,14 € / minut från tysk fast telefon)
(0,14 € / minuta z německé pevné linky)
(0,14 € / minuta z niemieckiej linii stacjonarnej)
(0,14 € / minuto a partir de uma linha fixa alemã)

TV-Päsentationsständer Basic (Größe L)

TV Presentation Stand Basic (Size L)

Support de Présentation TV Basic (Taille L)

Supporto di presentazione TV Basic (taglia L)

Soporte de presentación de TV Basic (tamaño L)

TV-presentatstandaard Basic (maat L)

TV-præsentationsstativ Basic (størrelse L)

TV-presentationsställ Basic (storlek L)

Stojan na prezentaci TV Basic (velikost L)

Stojak do prezentacji Basic (rozmiar L)

Soporte básico para apresentação de TV (tamanho L)