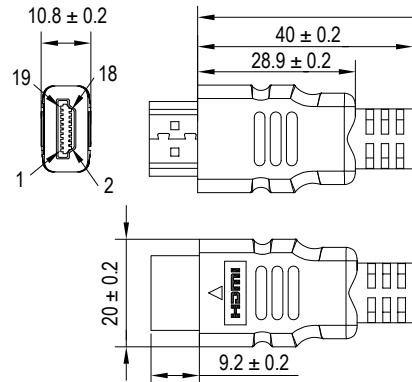
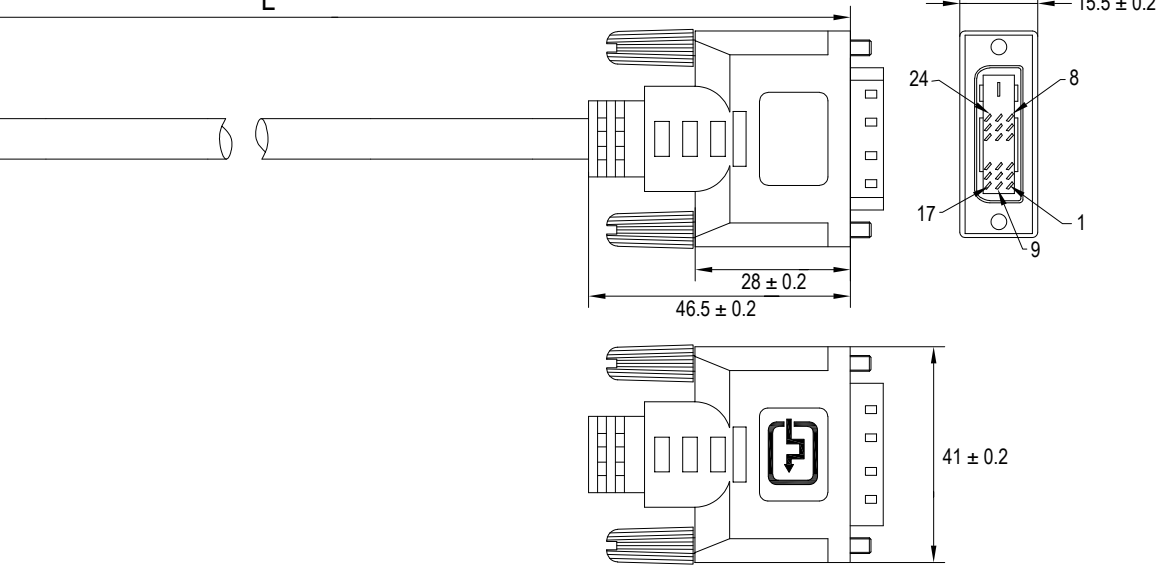


1 2 3 4 5 6 7 8 9 10 11 12 13 14

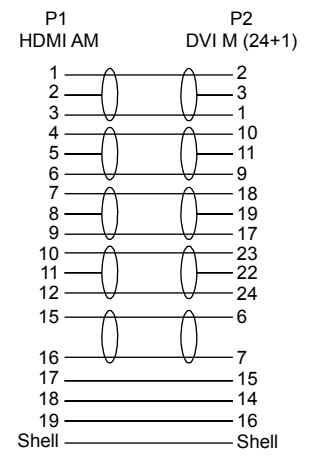
A



L



Pin-Belegung / Pin Assignment



D

Artikel-Nr. / Article No.	Länge / Length (L)
50579	1000 ± 30 mm
50580	2000 ± 30 mm
50581	3000 ± 30 mm
50582	5000 ± 50 mm

E



DVI-D/HDMI™ Kabel

- Signalrichtung: DVI zu HDMI™
- HDTV bis 1080p

Anschlüsse: DVI-D-Stecker Single-Link
HDMI™-Stecker (Typ A)

Kontakte: vernickelt
Material: PVC 45P, PE
Außendurchmesser: 6,0 ± 0,2 mm
Schirmung: doppelt

DVI-D/HDMI™ cable

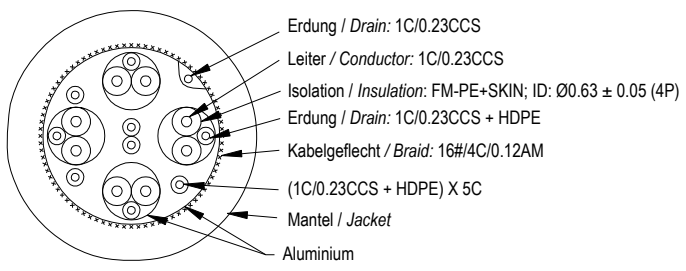
- signal direction: DVI to HDMI™
- HDTV up to 1080p

Connectors: DVI-D plug Single-Link
HDMI™ plug (Type A)

Contacts: nickel plated
Material: PVC 45P, PE
Outer diameter: 6.0 ± 0.2 mm
Shielding: double shielded

G

Aderquerschnitt / Wire cross section



I

Änderungen		Datum	Name
Datum	Name	gez.:	rs
30.07.2021	aw	gepr.:	aw
		Norm:	
Änderungen vorbehalten / Subject to change			

Bezeichnung: DVI/HDMI Kabel 1.3

Zeichnungs-Nr.: 50579, 50580, 50581, 50582

Blatt
1
von 1

1 2 3 4 5 6 7 8 9 10 11 12 13 14

A

B

C

D

E

F

G

H

I

J