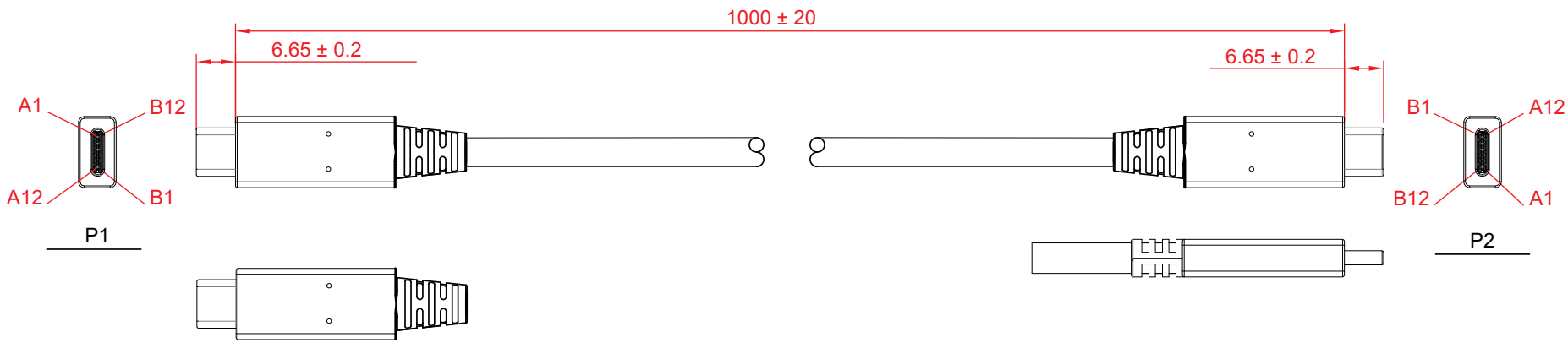


Art.-Nr. / Item No.	Farbe / Colour
49254	schwarz / black
49255	weiß / white



USB-C™ PD Lade- und Synchronisationskabel 100W

- superschnelles Laden dank Power Delivery-Funktion (max. 20 V/5 A/100 W)
- Datenübertragungsrate bis zu 20 Gbit/s
- USB-3.2-Kabel eignet sich zur schnellen Datenübertragung sowie zum Synchronisieren und Laden von Geräten

Anschlüsse: 2x USB-C™-Stecker
Kontakte: vernickelt
USB-Standard: USB 3.2 (USB 3.2 Gen 2x2)
Max. Ausgangsstromstärke: 5,0 A
Max. Leistung: 100 W
Kabeltyp: Rundkabel
Kabellänge: 1 m
Material Innenleiter: CU (Kupfer)
Material Kabelmantel: PVC 45P
AD Kabel: 5,2 mm
Kabelaufbau: [30AWG(7/0.105TC)+EAM]*4P+
 [32AWG(7/0.08TC)+AM]*1P+
 34AWG(7/0.06TC)*1C+
 26AWG(19/0.10TC)*2C+
 [34AWG(7/0.06TC)+A]*3C+
 A2EB(24/11/0.06TC 90% TC)

USB-C™ PD charging and sync cable 100W

- super-fast charging thanks to Power Delivery function (max. 20 V/5 A/100 W)
- data transfer rate up to 20 Gbit/s
- USB 3.2 cable is suitable for fast data transfer as well as for synchronising and charging devices

Connections: 2x USB-C™ male
Contacts: nickel-plated
USB standard: USB 3.2 (USB 3.2 Gen 2x2)
Max. output amperage: 5.0 A
Max. power output: 100 W
Cable type: round cable
Cable length: 1 m
Material inner conductor: CU (copper)
Material cable jacket: PVC 45P
OD cable: 5.2 mm
Cable structure: [30AWG(7/0.105TC)+EAM]*4P+
 [32AWG(7/0.08TC)+AM]*1P+
 34AWG(7/0.06TC)*1C+
 26AWG(19/0.10TC)*2C+
 [34AWG(7/0.06TC)+A]*3C+
 A2EB(24/11/0.06TC 90% TC)

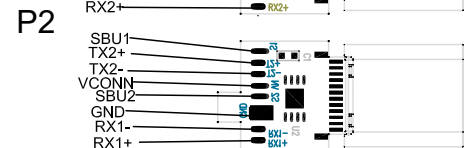
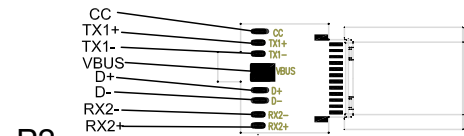
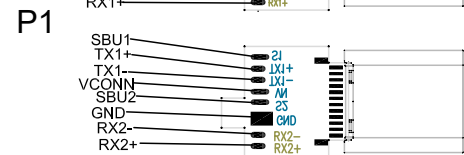
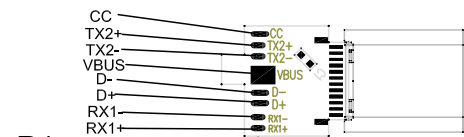
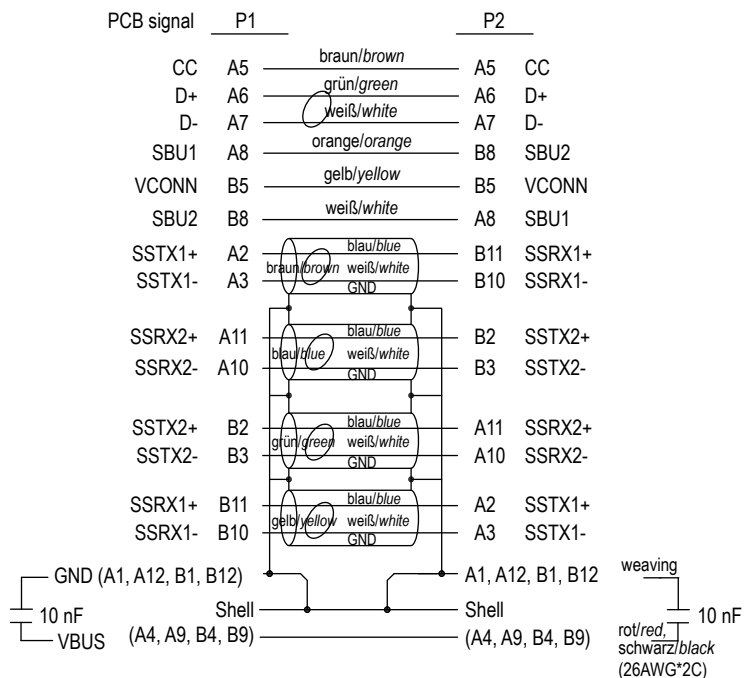


Änderungen

		Datum	Name	Bezeichnung	Blatt
Datum	Name	gez.:	14.07.2022	DAT USB-C/C v3.2 PD 100W 1,0m XXX PL	1/2
		gepr.:	14.07.2022		
		Norm:		Zeichnungs-Nr.:	von
Änderungen vorbehalten / Subject to change				49254, 49255	



Pin-Belegung / Pin Assignment



Änderungen

Datum	Name	gez.:	Datum	Name
		ir	14.07.2022	ir
		aw	14.07.2022	aw
		Norm:		
Änderungen vorbehalten / Subject to change				

Bezeichnung
DAT USB-C/C v3.2 PD 100W
1,0m XXX PL



Zeichnungs-Nr.:
49254, 49255

Blatt

2/2

von