













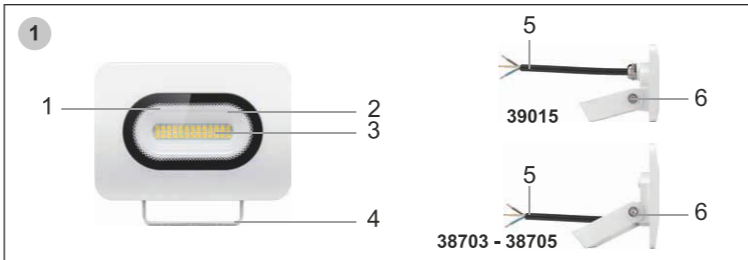


**6 Ατιğa çıkartma uyarıları**

Elektrikli ve elektronik cihazlar, Avrupa WEEE Direktifi uyarınca evsel atıklarla birlikte bertaraf edilemez. Bu cihazların parçaları, zehirli ve tehlikeli parçalar uygun olmayan imhada insan sağlığına ve çevreye kalıcı zarar verebileceğinden dolayı, ayrı olarak geri dönüşüm merkezlerine veya imha merkezlerine teslim edilmelidir. Elektrikli veya Elektronik Donanım Yasasına (ElektroG) göre, sizden, tüketici olarak, kullanım ömürlerinin dolmasından sonra, ücretsiz olarak üreticiye, satın aldığınız yere veya özel olarak kurulan toplama merkezlerine geri göndermeniz istenmektedir. İmha bilgileri ilgili federal devlet yasalarında düzenlenmektedir. Ürün sembolü, kullanım kılavuzu ve/veya ambalaj bu hükümlere atıfta bulunur. Atık donanımı ayırma, geri dönüşüm ve imha tipi çevremizin korunmasına önemli katkıda bulunmaktadır.

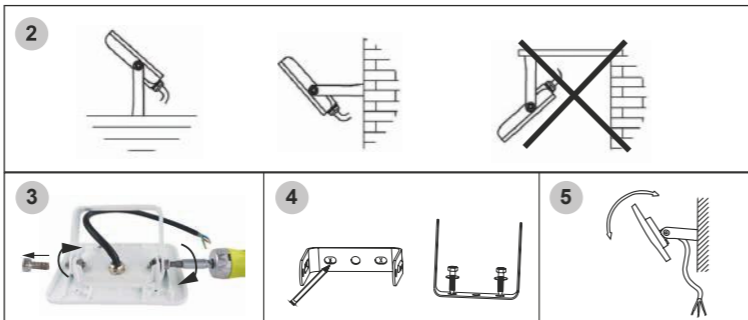
WEEE no: 82898622

**Χειριστήρια και μέρη του προϊόντος | Элементы управления и детали изделия | Kumanda elemanları ve ürün parçaları**

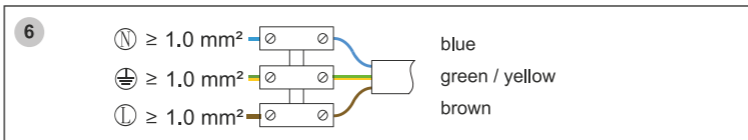


- 1 Κρύσταλλο | Стекло | Cam
- 2 Ανακλαστήρας | Рефлектор | Reflektör
- 3 Στοιχεία LED | Светодиоды | LED'ler
- 4 Βάση τοποθέτησης | Монтажный кронштейн | Montaj braketі
- 5 Καλώδιο σύνδεσης | Соединительный кабель | Bağlantı kablosu
- 6 Βίδα συγκράτησης | Фиксирующий винт | Kilitleme vidası

**Συναρμολόγηση | Монтаж | Montaj**



**Εγκατάσταση | Установка | Kurulum**



**GR**

**7 Προετοιμασία**

1. Συγκρίνετε τα τεχνικά χαρακτηριστικά όλων των προϊόντων που χρησιμοποιείτε.
2. Πρέπει να ταιριάζουν ή να βρίσκονται στο καθορισμένο εύρος.
3. Βεβαιωθείτε ότι όλα τα μέρη περιλαμβάνονται στην παράδοση και ότι είναι αθικτα.

**8 Τοποθέτηση προβολέα LED εξωτερικού χώρου (εικ. 2 - 5)**

**ΠΡΟΣΟΧΗ: Κίνδυνος πτώσης / Κίνδυνος σύνθλιψης**

- Τοποθετείτε και χρησιμοποιείτε τα βοηθητικά μέσα με ασφάλεια.
- Μην κρατάτε μέλη του σώματος ανάμεσα σε μέρη που κόβουν.

1. Επιλέξτε τη θέση τοποθέτησης σύμφωνα με τα ακόλουθα κριτήρια:
  - Η επιφάνεια πρέπει να είναι σταθερή.
  - Δεν πρέπει να υπάρχουν κοντά εύφλεκτα αντικείμενα.
  - Το προϊόν πρέπει να τοποθετηθεί σε απολύτως ευθεία θέση. *Βλέπε και εικ. 2.*
2. Επιλέξτε κατάλληλο υλικό τοποθέτησης σύμφωνα με την επιλεγμένη επιφάνεια και το βάρος του προϊόντος. *Το υλικό τοποθέτησης δεν περιλαμβάνεται.*
3. Τοποθετήστε τον εξωτερικό προβολέα LED σε σταθερή επιφάνεια.
4. Χρησιμοποιήστε ένα εξάγωνο κλειδί για να χαλαρώσετε τις βίδες ασφάλισης (εικ. 1, αρ. 6) στη βάση στήριξης (εικ. 1, αρ. 4).
5. Αφαιρέστε τις βίδες μαζί με τα παξιμάδια. Δείτε Εικ. 3.
6. Τοποθετήστε τον βραχίονα τοποθέτησης στην επιφάνεια τοποθέτησης. *Ο βραχίονας τοποθέτησης πρέπει να ακινητοποιηθεί. Εάν είναι απαραίτητο, ελέγξτε την τοποθέτηση με αλφάδι.*
7. Σημειώστε την απόσταση των οπών διάτρησης χρησιμοποιώντας τη βάση στήριξης και κατάλληλο μολύβι. Βλέπε εικ. 4.
8. Τρυπήστε τις οπές στερέωσης με τα κατάλληλα εργαλεία.
9. Εγκαταστήστε τη βάση στήριξης στην επιφάνεια τοποθέτησης.
10. Εγκαταστήστε τον εξωτερικό προβολέα LED στη βάση στήριξης.
11. Ευθυγραμμίστε τον εξωτερικό προβολέα LED όπως φαίνεται στο σχήμα 5.
12. Σφίξτε ξανά τις βίδες ασφάλισης και στις δύο πλευρές..

**9 Σύνδεση προβολέα LED εξωτερικού χώρου (εικ. 6)**

- ΠΡΟΕΙΔΟΠΟΙΗΣΗ: Κίνδυνος ηλεκτροπληξίας**
- Τα ανοικτά άκρα καλωδίου επιτρέπεται να συνδέονται ΜΟΝΟ από έμπειρο ηλεκτρολόγο.
  - Προσέξτε τις υποδείξεις ασφαλείας που αναφέρονται στο κεφάλαιο 1.
  - Πριν από την εκτέλεση εργασιών στο προϊόν, διακόψτε την παροχή ρεύματος, κατεβάστε την ασφάλεια και ασφαλίστε την από ακούσια επανενεργοποίηση.

*Τα μοντέλα χωρίς γειωμένο φως πρέπει να είναι μόνιμα εγκατεστημένα στο δίκτυο. Τα καλώδια ισχύος που χρησιμοποιούνται πρέπει να έχουν ελάχιστη διατομή 1,0 mm². Οι αγωγοί πρέπει να φέρουν χιτώνια άκρων. Η κλέμα σύνδεσης που θα χρησιμοποιηθεί πρέπει να ανταποκρίνεται στις προδιαγραφές EN 60998-2-1 ή EN 60998-2-2.*

- Τύπος κλεμών: Βιδωτές κλέμες/κλέμες χωρίς βίδες
- Αριθμός κλεμών: 3 πόλων
- Ονομαστική τάση: ελάχ. 240 V
- Δυνατότητα σύνδεσης: ελάχ. 1,0 mm2
- Προετοιμασία των άκρων των αγωγών: το μήκος των απογυμνωμένων άκρων των αγωγών δεν πρέπει να ξεπερνά τα 8 mm
- Διαδικασία στερέωσης: στερέωση στο κουτί σύνδεσης

1. Κατεβάστε την ασφάλεια και ελέγξτε την απουσία τάσης.
2. Περάστε τα άκρα καλωδίου του προβολέα LED εξωτερικού χώρου στην κλέμα, έτσι ώστε το αντίστοιχο χρώμα καλωδίου του προβολέα LED εξωτερικού χώρου να συνδεθεί με το καλώδιο ίδιου χρώματος της παροχής ηλεκτρικού ρεύματος.
3. Στερεώστε τις συνδέσεις καλωδίων με ένα κατασβίδι.

**10 Αντικατάσταση λυχνίας**

*Η λυχνία ΔΕΝ είναι αντικαταστάσιμη.*

**RU**

**7 Подготовка**

1. Сравните технические характеристики всех используемых устройств. Они должны соответствовать друг другу или лежать в указанном диапазоне
2. Проверьте поставку на предмет комплектности и целостности.

**8 Установка наружного светодиодного прожектора (рис. 2 - 5)**

**ОСТОРОЖНО: Опасность падения / Опасность заземления**

- Надежно размещайте и используйте вспомогательные средства.
- Не держите конечности между режущими частями.

1. Выберите место монтажа с учетом указанных ниже требований:
  - Поверхность должна быть устойчивой.
  - Поблизости не должно быть горячих предметов.
  - Изделие должно крепиться абсолютно ровно.
 См. также рис. 2.
2. Выберите крепежные материалы в соответствии с монтажной поверхностью и весом изделия.
3. Крепежные материалы не входят в комплект поставки.
4. Положите наружный светодиодный прожектор на устойчивую поверхность.
5. При помощи ключа с внутренним шестигранником ослабьте фиксирующие винты (рис. 1, № 6) на монтажном кронштейне (рис. 1, № 4).
6. Извлеките эти винты вместе с гайками. См. рис. 3.
7. Разместите монтажный кронштейн на монтажной поверхности. Он должен прилегать ровно. При необходимости используйте уровень.
8. Наметьте расстояние между точками сверления, используя монтажный кронштейн и карандаш. См. рис. 4.
9. Просверлите монтажные отверстия подходящими инструментами.
10. Закрепите монтажный кронштейн на монтажной поверхности.
11. Закрепите светодиодный наружный прожектор на монтажном кронштейне.
12. Выровняйте прожектор, как показано на рис. 5.
13. Плотно затяните фиксирующие винты с обеих сторон.

**9 Подключение наружного светодиодного прожектора (рис. 6)**

**ПРЕДУПРЕЖДЕНИЕ: Опасность поражения электрическим током**

- Подключение открытых концов кабелей доверяйте ТОЛЬКО опытному квалифицированному электрику.
- Соблюдайте указания по технике безопасности в главе 1.
- Перед выполнением работ с изделием обесточьте его, выключите предохранитель и примите меры, чтобы предотвратить включение.

Модели, не оснащенные разъемом с заземляющим контактом, следует стационарно подключать к электрической сети. Сечение кабеля питания должно составлять не менее 1,0 мм². Жилы необходимо снабдить кабельными наконечниками.

Используемая соединительная клемма должна соответствовать EN 60998-2-1 или EN 60998-2-2.

- Тип клемм: резьбовая клемма/безвинтовые клеммы
- Количество клемм: 3-конт.
- Расчетное напряжение: мин. 240 В
- Расчетная емкость подключения: мин. 1,0 мм2
- Предварительная обработка концов проводников: длина открытых концов проводников не должна превышать 8 мм
- Способ крепления: фиксация в клеммной коробке

1. Отключите предохранитель и проверьте отсутствие напряжения.
2. Втолкните концы проводов светодиодного наружного прожектора в клемму так, чтобы цвет каждого кабеля соответствовал цвету кабеля сетевого подключения.
3. Зафиксируйте соединение при помощи отвертки.

**10 Замена лампы**

Лампа НЕ ПОДЛЕЖИТ ЗАМЕНЕ.

**TR**

**7 Hazırlık**

1. Tüm kullanılan ürünlerin teknik verilerini karşılaştırın. *Bunlar birbirine uygun veya belirtilen aralıkta olmalıdır.*
2. Teslimat kapsamını eksiksizlik ve bütünlük açısından kontrol edin.

**8 LED dış aydınlatıcının monte edilmesi (Şek. 2 - 5)**

**DİKKAT: Devrilme tehlikesi / Ezilme tehlikesi**

- Yardımcı araçları güvenli bir şekilde yerleştirin ve kullanın.
- Uzunları kesici parçaların arasına koymayın.

1. Kurulum kriterlerini aşağıdakilere göre seçiniz:
  - Yüzey sabit olmalıdır.
  - Yakınında yanıcı nesnelere bulunmamalıdır.
  - Ürün kesinlikle düz sabitlenmiş olmalıdır..*Ayrıca bkz. Şek. 2.*
2. Seçilen yüzeye ve ürün ağırlığına göre uygun montaj malzemelerini seçin. *Montaj malzemesi teslimat kapsamında bulunmaz.*
3. LED dış aydınlatıcıyı sağlam bir yere koyun.
4. Allen anahtarla montaj braketindeki (şek. 1, no. 4) kilitleme vidalarını (şek. 1, no. 6) çözün.
5. Bunları vida somunlarıyla birlikte çıkartın. Bkz. şek. 3.
6. Montaj braketini montaj alanına sabitleyin. *Montaj braketini hizalanmış olmalıdır. Gerekirse bir su terazisi kullanın.*
7. Delik mesafelerini montaj braketini ve uygun bir kalemle işaretleyin Bkz. Şek. 4.
8. Montaj deliklerini uygun aletlerle delin.
9. Montaj braketini montaj alanına sabitleyin.
10. LED dış aydınlatıcıyı tekrar montaj askısına sabitleyin.
11. LED dış aydınlatıcıyı şek. 5'te gösterildiği gibi doğrultun.
12. Kilitleme vidalarını her iki taraftan tekrar sıkın.

**9 LED dış aydınlatıcının bağlanması (Şek. 6)**

**UYARI: Elektrik çarpması tehlikesi**

- Açık kablo uçlarının SADECE tecrübeli elektrik teknisyenlerince bağlanmasını sağlayın.
- 1 bölümü altında yer alan güvenlik uyarılarını dikkate alın.
- Üründeki çalışmalardan önce ürünü gerilimsiz hale getirin, sigortayı kapatın ve yeniden çalışmaya karşı emniyete alın.

*Monte edilmiş güvenli fişi olmayan modeller, şebekeye sabit olarak takılmamalıdır. Kullanılan güç kabloları en az 1,0 mm² dan kesit olmalıdır. Teller kablo damar yük sükkeli ile donatılmadı. Kullanılacak olan bağlantı terminali, EN 60998-2-1 veya EN 60998-2-2 ile uyumlu olmalıdır.*

- Terminal türü: Vidalı terminal/vidasız terminal
- Terminal sayısı: 3 kutuplu
- Ölçüm gerilimi: Min. 240 V
- Ölçüm bağlantı gücü: Min. 1,0 mm2
- İletken uçlarına ön işlem: iletkenlerin serbest uçlarının uzunluğu 8 mm'den uzun olmamalıdır
- Sabitleme yöntemi: Bağlantı kutusuna sabitlenmiş

1. Sigortayı kapayın ve gerilim olmadığından emin olmak için kontrol edin.
2. LED dış aydınlatıcının kablo uçlarını, LED dış aydınlatıcının ilgili renkteki kablo su ile şebeke bağlantısının aynı renkteki kablosu bağlanacak şekilde terminal bloğuna yerleştirin.
3. Kablo bağlantılarını bir tornavidayla sabitleyin.

**10 Ampulleri değiştirme**

*Ampuller DEĞİŞTİRİLEMEZ.*