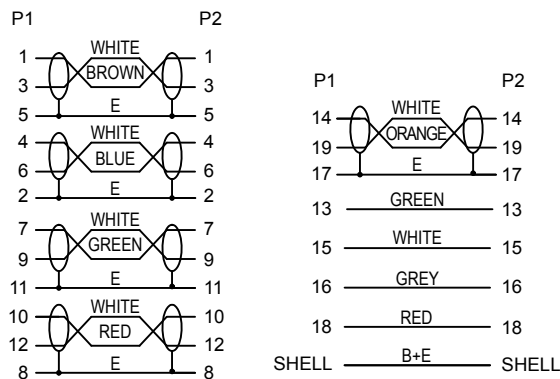


PIN-Belegung / PIN-Assignment



Artikel-Nr. / Article No.	Beschreibung / Description	Länge / Length (L)
31913	HDMI 1.4 Kabel 360° 0100 1,0m sw	1000 ± 20 mm
31888	HDMI 1.4 Kabel 360° 0150 1,5m sw	1500 ± 30 mm
31914	HDMI 1.4 Kabel 360° 0200 2,0m sw	2000 ± 30 mm
31889	HDMI 1.4 Kabel 360° 0300 3,0m sw	3000 ± 50 mm
31890	HDMI 1.4 Kabel 360° 0500 5,0m sw	5000 ± 100 mm

High Speed HDMI™ 360° Kabel mit Ethernet

- integrierter Ethernet-Kanal spart zusätzliche Netzwerk- oder Audiokabel
 - horizontal und vertikal drehbare Stecker (360°)

Anschlüsse: 2x HDMI™-Stecker (Typ A)
Kontakte: vergoldet
AWG: 30
Auflösung: 4K @ 30 Hz, 3D (1920x1080p @ 24 Hz)
Max. Datenrate: 8,16 Gbit/s (340 MHz × 8 bit × 3)
Material: ABS, PVC, PVC 88A
Innenleiter: 30 AWG (7/0.10BC*1P+E+A+MYLAR)*5 +7/0.10BC*4C+AEB B=0.12mm/5*16 AL-MG E=1/0.254BC
Außendurchmesser: 6,0 ± 0,2 mm
Unterstützte Farbräume: YCC-601, Adobe RGB, Adobe YCC-601, Adobe YCC-601, Deep Color (36 Bit), x.v.Colour (xvYCC)
Unterstützte Audioformate: Audio Return Channel (ARC)
Unterstützte Standards: HDR (High Dynamic Range), HDMI™ Ethernet Channel (HEC), 3D, HDCP 2.2, Consumer Electronics Control (CEC)

High Speed HDMI™ 360° Cable with Ethernet

- integrated Ethernet channel saves additional network or audio cables
 - horizontal and vertical rotatable connectors (360°)

Connectors: 2x HDMI™ plug (type A)
Contacts: gold-plated
AWG: 30
Resolution: 4K @ 30 Hz, 3D (1920x1080p @ 24 Hz)
Max. data rate: 8,16 Gbit/s (340 MHz × 8 bit × 3)
Material: ABS, PVC, PVC 88A
Inner conductor: 30 AWG (7/0.10BC*1P+E+A+MYLAR)*5 +7/0.10BC*4C+AEB B=0.12mm/5*16 AL-MG E=1/0.254BC
Outer diameter: 6.0 ± 0.2 mm
Supported color spaces: YCC-601, Adobe RGB, Adobe YCC-601, Adobe YCC-601, Deep Color (36 Bit), x.v.Colour (xvYCC)
Supported audio formats: Audio Return Channel (ARC)
Supported standards: HDR (High Dynamic Range), HDMI™ Ethernet Channel (HEC), 3D, HDCP 2.2, Consumer Electronics Control (CEC)



Änderungen

Datum	Name	gez.:	Datum	Name
		gez.:	24.08.2021	rs
		gepr.:	24.08.2021	aw
		Norm:		
Änderungen vorbehalten / Subject to change				

Bezeichnung
HDMI 1.4 Kabel 360° XXXX Xm sw

Blatt
1/1
 von

Zeichnungs-Nr.: