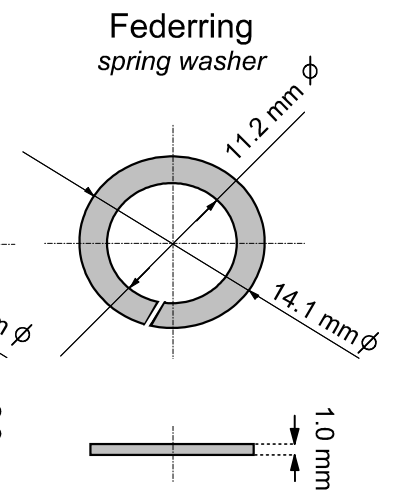
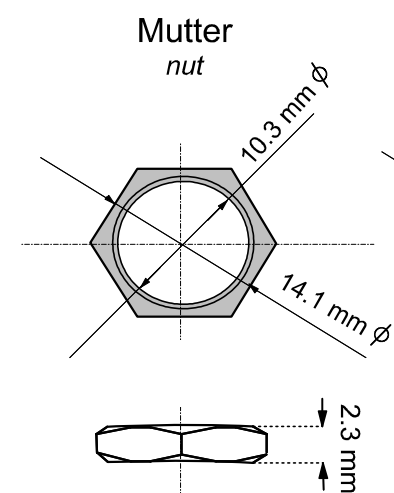


- DC-Einbaubuchse
- Stift 2,1 mm
- Metallausführung mit Lötflansen
- RoHS konform

- DC-panel socket
- pin 2.1 mm
- metal version with soldering lugs
- RoHS compliant



Änderungen

Datum	Name	gez.:	Datum	Name
		gez.:	24.02.2009	li
		gepr.:	24.02.2009	li
		Norm:		

Bezeichnung		Blatt	
<b>EDC 21 R</b> 11638		von	
Zeichnungs-Nr.:		von	

